

CILTSDARBA PROGRAMMA

AITKOPIBĀ

No 2009. līdz 2013. gadam

Precizēta 2011. gadā

2011.

Ciltsdarba programma sagatavota saskaņā ar Latvijā spēkā esošiem normatīvajiem dokumentiem.

Programmu izstrādāja biedrības “Latvijas aitu audzētāju asociācija” (turpmāk Biedrība) selekcijas darba speciālistes: Daina Kairiša un Genovefa Norvele.

Programmu precizēta Biedrības selekcijas darba grupā.

Precizētā programma apstiprināta Biedrības valdes sēdē 23.11.2011.

Biedrības valdes priekšsēdētāja

D. Kairiša

Saturs

Ievads	5
1. Ciltsdarba programmas pamatojums	6
1.1. Ciltsdarba mērķis	6
1.2. Ciltsdarba uzdevumi	6
2. Audzēšanas metodes	7
2.1. Tīraudzēšana	7
2.2. Krustošana	7
3. Ciltsdarba organizēšana šķirnes aitu audzēšanas saimniecībās	8
3.1. Veicamie pasākumi	8
3.2. Izlases un atlasē pamatprincipi	8
3.2.1. Aitu izlase	8
3.2.2. Teķu izlase un pārbaude pēc pēcnācēju kvalitātes	8
4. Latvijā audzēto aitu šķirņu raksturojums	10
4.1. Mātes šķirnes	10
<i>4.1.1. Latvijas tumšgalve un tai radnieciskās aitu šķirnes</i>	<i>10</i>
4.1.1.1. Latvijas tumšgalves aitu šķirne	10
4.1.1.2. Šropšīras aitu šķirne	10
4.1.1.3. Oksfordas (Oksfordšīras) aitu šķirne	11
4.1.1.4. Igaunijas tumšgalves aitu šķirne	11
4.1.1.5. Lietuvas melngalves aitu šķirne	11
<i>4.1.2. Auglīgās aitu šķirnes</i>	<i>11</i>
4.1.2.1. Somijas landrases aitu šķirne	11
4.1.2.2. Romanovas aitu šķirne	12
4.2. Kombinētā tipa aitu šķirnes	12
4.2.1. Oksforddaunas aitu šķirne	12
4.2.2. Vācijas melngalves (Melngalves gaļas tipa) aitu šķirne	13
4.2.3. Vācijas merino vietējā aitu šķirne	13
5. Iepriekšējās ciltsdarba programmas rezultāti	14
6. Aitu identifikācijas sistēma	15
7. Ciltsdokumentācija aitkopībā	15
8. Aitu ciltsvērtības noteikšanas un klasifikācijas sistēma	17
8.1. Aitu novērtēšana	17
8.1.1. Eksterjera vērtēšana	19
8.1.1.1. Eksterjera lineārās vērtēšanas metodika	19
8.1.1.2. Vaislai audzējamo teķu un aitu eksterjera vērtēšana pēc 100 punktu sistēmas	23
8.2. Latvijas tumšgalves un tai radniecisko šķirņu novērtēšana	25
8.2.1. Jēru novērtēšana	25
8.2.2. Vaislai audzējamo aitu un teķu novērtēšana	26
8.2.3. Aitu māšu novērtēšana	27

8.2.4. Vaislas teķu novērtēšana	27
8.3. Vācijas merino vietējās šķirnes aitu novērtēšana	29
8.3.1. Jēru novērtēšana	29
8.3.2. Vaislai audzējamo aitu un teķu novērtēšana	30
8.3.3. Aitu māšu novērtēšana	30
8.3.4. Vaislas teķu novērtēšana	31
9. Valsts ciltsgrāmatas kārtošanas metodika	32
10. Šķirnes teķu un aitu sagatavošana pārdošanai vaislai	34
Pielikumi	35

Ievads

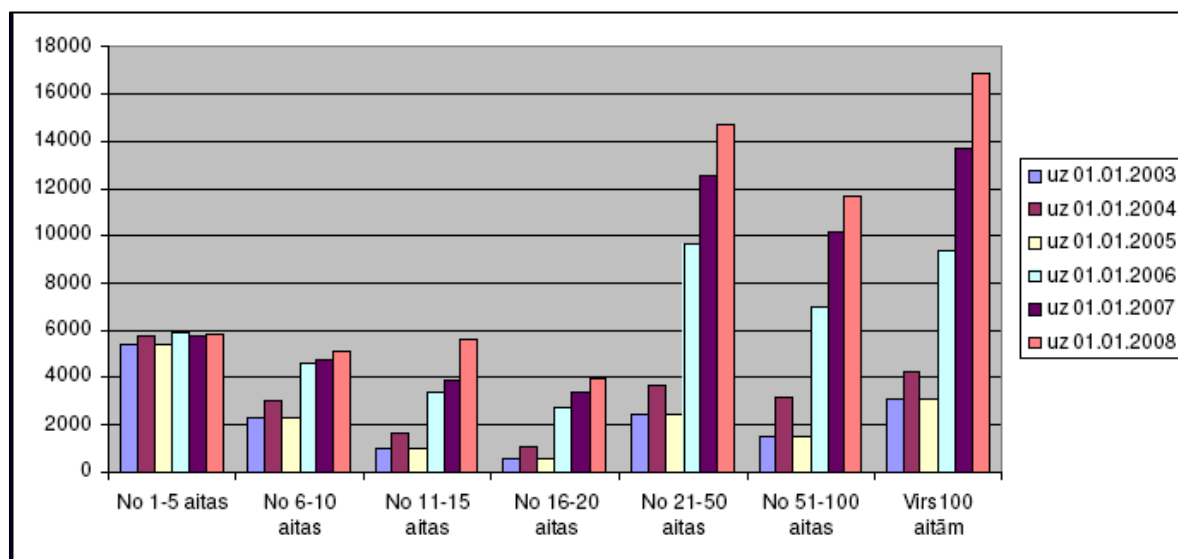
Aitkopībai Latvijā ir senas tradīcijas. Pēdējo gadu laikā arvien palielinās reģistrēto aitu skaits. Pēc LDC datiem uz 2008. gada 1. janvāri Latvijā reģistrētas 62 891 aitas, kuras izvietotas 4152 ganāmpulkos. Aitu skaita izmaiņas laika periodā no 2005. līdz 2007. gadam dotas 1. tabulā.

1. tabula

Aitu skaits 2005. – 2007. gadā (tūkst. gab.)

Aitu grupa	Gads		
	2005	2006	2007
Aitas kopā	45 510	55 212	62 565
t. sk. aitu mātes	15 680	20 113	23 211

Aitu skaits pēdējo trīs gadu laikā ir palielinājies par 17055 dzīvniekiem. Tas norāda uz aitkopības nozares attīstību nākotnē.



1. att. Aitu skaita sadalījums pēc ganāmpulka lieluma tūkst. gab. (LDC dati)

Kā redzams 1. attēlā, tad lielākais aitu skaits izvietots ganāmpulkos, kas lielāki par 100 aitām. Tas nozīmē, ka arī aitkopības nozarē sakas saimniecību specializācija.

Mūsu valstī kā pamata šķirni audzē Latvijas tumšgalves aitas, kuras pieder īsvilnas, pussmalkvilnas - gaļas virzienu tipam. No šīs šķirnes aitām iegūstam gaļu, vilnu un kažokādas. Tirgus konjunktūrai mainoties, par galveno virzienu aitkopībā ir kļuvusi gaļas ražošana.

Pieredze liecina, ka tikai augstvērtīgu šķirnes teļu izmantošana var nodrošināt kvalitatīvu šķirnes un gaļas jēru iegūvi. Nav pieļaujama tuvradnieciskā pārošana, kas pazemina iegūto pēcnācēju dzīvotspēju un ātraudzību.

Lai veiktu sistemātisku un mērķtiecīgu ciltsdarbu aitu ganāmpulkos, 15% jeb 3500 no kopējā vaislas aitu māšu skaita jābūt šķirnes aitu audzēšanas saimniecībās. Pārraudzības dati liecina, ka 2007./ 2008. gadā šķirnes aitu audzēšanas saimniecībās bija ap 2000 aitu māšu. Varam secināt, ka šķirnes aitu skaits Latvijā nav pietiekams.

Saimniecībā jājizstrādā selekcijas programma konkrētā ganāmpulka izkopšanai ar mērķi audzēt mātes vai tēva šķirnes. Mātes šķirņu grupā ieskaitāmas aitas ar labām mātes īpašībām: auglību un jēru saglabāšanu, bet tēva šķirnēs aitas ar labām gaļas īpašībām: ātraudzību un labu liemeņa kvalitāti.

Aitu gaļas ražošanas saimniecībā veiks abu minēto šķirņu grupu (mātes un tēva šķirnes) aitu pārošanu un iegūto jēru realizāciju gaļai. Sagaidāmie rezultāti:

- paaugstināts absolūtais dzīvmasas pieaugums diennaktī;
- gaļas dzīvniekiem atbilstošas eksterjera formas (plats, garš un dziļš ķermenis);
- augsta barības konversija;
- muskuļots, maz aptaukots liemenis;
- 45 - 50% kautiznākums;
- palielināts gaļīguma koeficients (3 un vairāk).

1. Ciltsdarba programmas pamatojums

1.1. Ciltsdarba mērķis

Ciltsdarba mērķis ir:

- palielināt aitu māšu auglību un jēru saglabāšanu līdz atšķiršanai;
- kāpināt jēru gaļas ieguvu, uzlabojot jēru ātraudzību un iegūto liemeņu kvalitāti;
- saglabāt Latvijas tumšgalves aitu šķirnei raksturīgo vilnas kvalitāti.

Izvirzītā mērķa sasniegšanai šķirnes aitu ganāmpulkos pielietot tīraudzēšanu un vienreizēju radniecisko šķirņu asins pieliešanu, bet aitu gaļas ražošanas saimniecībām - krustošanu, krustošanai izvēloties gaļas šķirnes, kuras piemērotas Latvijas agroklimatiskajiem apstākļiem.

1.2. Ciltsdarba uzdevumi

Ciltsdarba pamatā ir sistemātiska dzīvnieku izlase un pāru atlase, nodrošinot tiem atbilstošus ēdināšanas un turēšanas apstākļus, kā arī vaislas teķu pārbaude pēc pēcnācēju kvalitātes uz vietas saimniecībā un kontrolizaudzēšanas/ kontrolnobarošanas stacijā.

Galvenie ciltsdarba uzdevumi:

- 1.2.1. aitu produktivitātes īpašību izkopšana, kas raksturīgas attiecīgās aitu šķirnes ganāmpulkam.
Māšu šķirņu audzētājiem lielākā vērība jāvelta aitu auglības un jēru saglabāšanas, bet tēva šķirņu audzētājiem – ātraudzības un liemeņa kvalitātes rādītājiem.
- 1.2.2. Darbs pie eksterjera uzlabošanas – izvēlēties pārošanai aitas ar izteiktām gaļas produktivitāti raksturojošām pazīmēm: platu, garu un dziļu ķermeni;
- 1.2.3. veselības rādītāju uzskaitē un analīze, ar mērķi izaudzēt pret *Skrepi* rezistentus (R_1) un no infekcijas slimībām, tai skaitā *Maedi Visna*, brīvus ganāmpulkus;
- 1.2.4. augstvērtīgu sertificētu vaislas teķu izmantošana lecināšanai;
- 1.2.5. augstvērtīgu vaislas teķu bioprodukta ieguve un uzkrāšana vaislas teķu kontrolizaudzēšanas stacijā „Klimpas” (plānots uzsākt 2013. gadā).

2. Audzēšanas metodes

Par šķirni sauc mērķtiecīgā darbā, noteiktos dabas un saimnieciskos apstākļos izveidotu dzīvnieku kopu ar kopēju izcelšanos un pietiekamā skaitā, lai to varētu uzturēt tīršķirnē.

Šķirnei raksturīgas noteiktas gonotipiskās un fenotipiskās pazīmes. Atbilstošos ēdināšanas un turēšanas apstākļos tās atšķiras no citām šķirnēm ar noteiktu produktivitātes līmeni, spēju nodot šīs īpašības pēcnācējiem gan tīršķirnes ietvaros, gan krustošanas rezultātā. Šķirnību un asinību nosaka, pamatojoties uz dokumentiem par izcelšanos (ciltskartīte, izcelsmes sertifikāts, ieraksti ciltsgrāmatā), kā arī vizuāli pēc fenotipa.

2.1. Tīraudzēšana

Audzēšanas metode, kad dzīvnieku pārošanu veic vienas šķirnes ietvaros. Ar tīraudzēšanu cenšas saglabāt un pilnveidot šķirnes produktivitāti un uzbūves tipu, pasargājot to no svešu šķirņu asiņu piejaukuma. Šķirnes uzlabošanu veic mērķtiecīgas izlases un atlases ceļā.

Tīršķirnē ieskaita dzīvniekus, kuriem piemīt dotās šķirnes raksturīgākās īpašības, kuri pēc izcelšanās atbilst sekojošām prasībām:

- cēlušies no vienas un tās pašas šķirnes vecākiem, kuru piederību tīršķirnei apstiprina dokumenti (**lai LT aitas uzskatītu par tīršķirnes ir pieļaujama līdz 6.25% radnieciskās šķirnes asinība: Oksfordšīras, Šropšīras, Hemšīras, Lietuvas melngalves, Igaunijas tumšgalves, Vācijas melngalves, Oksforddaunas**);
- **6. pakāpes krustojumi**, iegūti pakļaujošās krustošanas ceļā, ja viņu izcelšanās apstiprināta ar dokumentiem un aitas atbilst vēlamajam uzlabojošās šķirnes tipam.

2.2. Krustošana

Divu vai vairāku šķirņu dzīvnieku pārošana.

Krustošana - viens no visefektīvākiem paņēmieniem dzīvnieku produktivitātes kāpināšanā. Visbiežāk **gaļas ražošanai** pielieto rūpniecisko krustošanu.

Krustošanā izmanto tādu šķirņu vaisliniekus, kuri nodrošina pēcnācēju iegūvi ar vēlamo produktivitātes līmeni un kvalitāti.

Mērķtiecīgam ciltsdarbam šķirnes aitu audzēšanas saimniecības var pielietot vienreizēju asins pieliešanu Latvijas tumšgalves šķirnes aitu mātes, krustojot ar izcelšanās un produktivitātes ziņā radnieciskām šķirnēm, saglabājot ne mazāk kā 50% LT asinību (Oksfordšīras, Šropšīras, Hemšīras, Lietuvas melngalve, Igaunijas tumšgalve, Vācijas melngalve, Oksforddaunas). Iegūtie dzīvnieki tiek vērtēti pēc 8. nodaļā aprakstītās metodikas.

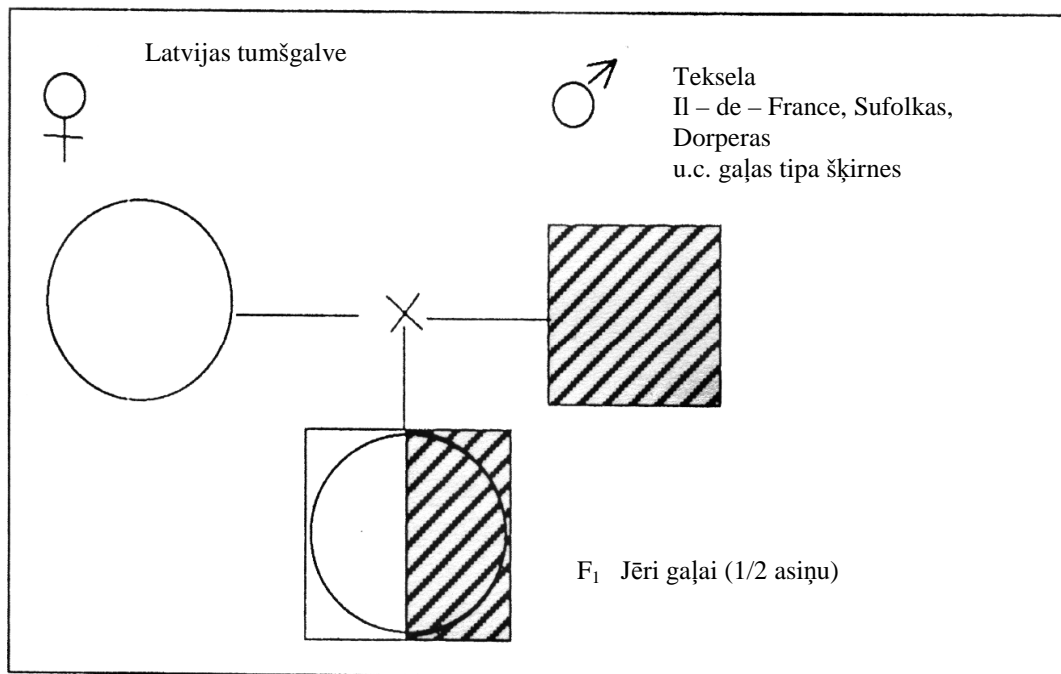
Rūpnieciskā krustošanā pielieto divu vai vairāku šķirņu īpatņu pārošanu.

Piemēram:

Kvalitatīvu gaļas jēru iegūvei var pielietojot divu šķirņu krustošanu, Latvijas tumšgalves šķirnes aitu mātes krusto ar gaļas virziena šķirnes teķiem: Il – de - France, Tekselas, Suffolka, Dorperas u.c. (skat. 1. att.).

Pie triju šķirņu krustošanas veic Latvijas tumšgalves šķirnes aitu pārošanu ar daudzauglīgo Somijas landrases vai Romanovas aitu šķirnes teķiem, iegūstot F₁ aitas ar paaugstinātu auglību, vai krustojot ar Ostfrīzijas piena aitu šķirnes teķiem, iegūstot F₁ aitas ar paaugstinātu pienīgumu.

Izaudzētās F₁ aitas krusto ar gaļas virziena šķirnes teļiem: Il - de - France, Teksela, Sufolkas, Dorperas u.c.



1. att. Gaļas tipa vaislas teķu izmantošanas shēma jēru ieguvei.

Iegūtie divu vai trīs šķirņu krustojumu pēcnācēji paredzēti gaļas ieguvei!!!

3. Ciltsdarba organizēšana šķirnes aitu audzēšanas saimniecībās

3.1. Veicamie pasākumi

Katru gadu šķirnes aitu audzēšanas saimniecībās veic:

- individuālās produktivitātes un izcelšanās uzskaiti visiem šķirnes dzīvniekiem;
- individuālu vaislas teķu, audzējamo teķu, aitu māšu, audzējamo aitu un jēru vērtēšanu atbilstoši novērtēšanas metodikai (8. nodaļa);
- individuālo aitu māšu izlasi un pāru atlasīšanu ar sertificētiem, EI klases vaislas teķiem;
- vaislai audzējamo aitu ieskaitīšanu aitu māšu grupā, uzsākot vaislas darbību no 11 līdz 18 mēnešu vecumā pēc to kvalitātes novērtēšanas;
- vaislai audzējamo teķu ieskaitīšanu vaislas teķu grupā, uzsākot vaislas darbību no 11 līdz 18 mēnešu vecumā pēc to kvalitātes novērtēšanas.

3.2. Izlases un atlasē pamatprincipi

Izlases un atlasē rezultātā, pilnvērtīgas ēdināšanas un labas turēšanas apstākļos, katrā nākošā paaudzē var iegūt dzīvniekus ar augstāku produktivitāti.

3.2.1. Aitu izlase

Katru gadu aitu ganāmpulkos pārošanai izlasi labākās aitu mātes. Vislabāko izlases efektu sasniedz, izlasi veicot pēc neliela galveno selekcijas pazīmju skaita. Atkarībā no šķirnes, izmantošanas veida un dzīvnieku individuālajām īpašībām, nosaka konkrētus izlases mērķus un izvēles īpašības, pēc kurām veic izlasi. Izlase balstās uz individuālās vērtēšanas materiāliem (auglība, jēru izaudzēšana, dzīvmasa, izcelšanās un pēcnācēju kvalitāte).

3.2.2. Teķu izlase un pārbaude pēc pēcnācēju kvalitātes

Šķirnes aitu audzēšanas saimniecībās izmanto tikai augstproduktīvus vaislas teķus, kuru selekcijas vērtība noteikta pēc aplecināto aitu skaita un iegūto pēcnācēju skaita vidēji metienā (auglība). Teķu novērtēšana pēc pēcnācēju ieguves šķirnes aitu audzēšanas saimniecībās ir obligāta.

Vaislas teķa pēcnācējus no 11 līdz 18 mēnešu vecumā novērtē pēc pilnas novērtēšanas shēmas un to galvenajiem produktivitātes rādītājiem.

Sākot ar 2009. gadu teķu pārbaudi pēc pēcnācēju kvalitātes veic ne tikai uz vietas saimniecībā, bet arī kontrolizaudzēšanas/ kontrolnobaršanas stacijā (pēc Biedrībā izstrādātas un apstiprinātas metodikas (skat. 7. pielikumā).

4. Latvijā audzēto aitu šķirņu raksturojums

Kopš Latvijas tumšgalves šķirnes izveidošanas, tās izkopšanā izmantotas dažādas Eiropas pussmalkvilnas aitu šķirnes, kā, piemēram, Somijas landrase (auglības kāpināšanai), Vācijas melngalve, Igunijas tumšgalve, Oksforddaunas un Il-de-Franc (gaļas īpašību uzlabošanai). Šķirņu raksturošanai tās sagrupētas pēc galvenajām saimnieciski derīgajām īpašībām: mātes šķirnes (laba auglība, pienīgums un izteikts mātes instinkts) un kombinētā tipa šķirnes (laba auglība, pienīgums, izteikts mātes instinkts un ātraudzība). Gaļas tipa aitu šķirnēm tiks sagatavota atsevišķa ciltsdarba programma.

4.1. Mātes šķirnes

Mātes šķirņu grupā iekļautas Latvijas tumšgalves un tai radnieciskās grupas aitu šķirnes, kā arī auglīgās aitu šķirnes.

4.1.1. Latvijas tumšgalve un tai radnieciskās aitu šķirnes

Radniecisko aitu šķirņu grupā iekļautas tādas, kuras ir izmantotas Latvijas tumšgalves šķirnes veidošanā vai pilnveidošanā, kā arī tās šķirnes, kuru veidošanā izmantotas tās pašas aitu šķirnes.

4.1.1.1. Latvijas tumšgalves aitu šķirne

Latvijā pamatā audzē Latvijas tumšgalves aitu šķirni. Latvijas tumšgalves aitu šķirne izveidota, vietējās aitas krustojot ar Šropšīras un Oksfordšīras šķirnes teļiem, kurus ievada no Zviedrijas un Anglijas. No 1927. līdz 1937. gadam Latvijā importēja 257 Šropšīras un 83 Oksfordšīras šķirnes teļus, izveidoja teķu stacijas un aitu audzētavas. Teķu stacijas un aitu audzētavas ierīkoja lauksaimniecības skolās un zemnieku saimniecībās. Tā 1937. gadā pavisam bija izveidotas 587 teķu stacijas un 172 aitu audzētavas. Pēc 1937. gada pārtrauca Šropšīras un Oksfordšīras šķirņu dzīvnieku importu, jo uzskatīja, ka ir izaudzēts pietiekošs vaislas materiāls, lai varētu veikt sekmīgu Latvijas tumšgalves šķirnes selekcijas darbu.

Latvijas tumšgalves šķirnes aitu mātēm dzīvmasa 55 – 65 kg, teļiem 95 – 120 kg, vilnas nocirpums attiecīgi 3.5 – 4.5 un 5.0 – 6.0 kg. Vilnas garums 8 – 10 cm, vilnas smalkums 48 – 56^s smalkuma kvalitāte. Tīras vilnas iznākums 55 - 60%, vilnai pārsvarā krēmkrāsas tauksviedri. Vidējā aitu māšu auglība 150 - 160%.

4.1.1.2. Šropšīras aitu šķirne

Izveidota Anglijā 1848. gadā. Šķirnes izkopšanā izmantotas Sautdaunas, Leisteres un Kostvaldas šķirnes aitas.

Šropšīras šķirnes aitas ir vidēja lieluma ar gaļīgu, labi attīstītu ķermeni. Jēri dzimst spēcīgi un ātraudzīgi, labi izmanto barību. Šropšīras šķirnes aitas, salīdzinot ar citām pussmalkvilnas šķirnēm, dod vislielāko vilnas nocirpumu. Teļiem vilnas nocirpums 4.0 – 6.0 kg, aitu mātēm 4.0 – 5.5 kg. Tīras vilnas iznākums 50 - 55%, vilnas smalkums atbilst 48 – 58^s smalkuma kvalitātei, vilnas garums 8 – 10 cm. Aitu mātēm dzīvmasa 70 – 90 kg, teļiem 102 – 113 kg. Aitu mātes ir pienīgas ar labi izteiktām mātes īpašībām. Auglība 175 - 200%. Šropšīras aitu šķirne izmantota Latvijas tumšgalves aitu šķirnes veidošanā.

4.1.1.3. Oksfordas (Oksfordširas) aitu šķirne

Izkopta Anglijā, krustojot Hemširas šķirnes aitas ar Kostvaldas šķirnes teķiem. Vēlāk krustošanā izmantotas Sautdaunas šķirnes teķi. Šķirne aprobēta 1846. gadā.

Oksfordas aitu šķirne ir vienīgā, kas pēc lieluma pārsniedz Linkolnas šķirni. Dzīvnieki ļoti lieli, ar teicamām gaļīguma īpašībām. Vidējā aitu māšu auglība – 150%. Jēri piedzimst lieli, spēcīgi. Tie ir ātraudzīgi, labi izmanto sienu un ganību zāli. Audzējamās aitas labos turēšanas un ēdināšanas apstākļos var vaislai izmantot 8 – 9 mēnešu vecumā. Teķiem dzīvmasa 120 – 140 kg, aitām – 70 -90 kg. Vilnas nocirpums teķiem – 6 – 7 kg, bet aitu mātēm 3.6 – 5.5 kg. Vilnas smalkums atbilst 46 – 50 smalkuma kvalitātei. Vilnas garums 8 – 13 cm. Tīrās vilnas iznākums 50 – 62%. Oksfordas šķirnes teķi izmantoti Latvijas tumšgalves aitu šķirnes veidošanā.

4.1.1.4. Igaunijas tumšgalves aitu šķirne

Izveidota 20 gadsimta trīsdesmitajos gados, vietējās uzlabotās aitu mātes krustojot ar Šropširas šķirnes teķiem. Aitas ātraudzīgas ar labu gaļas produktivitāti, piemērotas mitrajam piejūras klimatam. Dzīvmasa: teķiem 90 – 100 kg, aitu mātēm – 60 – 65 kg. Vilnas nocirpums: teķiem – 5 - 5.5 kg, aitu mātēm – 3 – 4 kg. Vilna balta. Segmati – dažādas intensitātes pelēki, brūni vai melni.

4.1.1.5. Lietuvas melngalves aitu šķirne

Izkopta Lietuvas zemnieku saimniecībās laikā no 1923. līdz 1934. gadam, vietējās aitas krustojot ar Vācijas melngalves šķirnes teķiem. Izmantoti arī Oksfordširas un Šropširas šķirnes teķi. Aitām vilnsega balta, aizsargmati melni vai tumši brūni. Aitas ātraudzīgas ar spēcīgu kaulu uzbūvi. Šķirne piemērota intensīvas lauksaimniecības apstākļiem. Dzīvmasa: teķiem – 90 – 110 kg, aitu mātēm – 60 – 65 kg. Vilnas nocirpums: teķiem 5 – 6 kg, aitu mātēm – 3 – 4 kg.

4.1.2. Auglīgās aitu šķirnes

Auglīgo aitu šķirņu grupā iekļautas Somijas landrases un Romanovas aitu šķirnes.

4.1.2.1. Somijas landrases aitu šķirne

Somijas landrases tulkojumā nozīmē Somijas vietējās aitas, tādēļ sastopams nosaukums Somijas aitas. Šķirne izveidota ilgstošas izlases un atlases ceļā, galveno vērību veltot auglībai, saglabājot Ziemeļu īsastu aitu konstitucionālās un bioloģiskās īpatnības. Dzīvnieki ir vidēja lieluma ar sausu, bet spēcīgu kaulu uzbūvi, piemēroti Somijas skarbajiem klimata un ēdināšanas apstākļiem. Aitu mātēm izcila auglība: 270 - 300%, labas mātes īpašības, pienīgums, poliesteritāte. Divos gados aitas var atnesties 3 reizes.

Tām ir balta pussmalkvilna, balti kāju un galvas segmati, īsa aste un īsas kustīgas ausis. Teķiem ragu nav. Vilna balta, zīdaina ar lustras spīdumu. Vilnas nocirpums 1.8 – 3.6 kg,

vilnas garums 10 – 15 cm, vilna atbilst 48 - 58^s smalkuma kvalitātei. Tīras vilnas iznākums 60 - 65%. Dzīvmasa teķiem 68 – 90 kg, aitām 55 – 80 kg.

Somijas landrase un Romanovas šķirne ir visauglīgākās aitu šķirnes pasaulē (ir iegūti 6 jēri metienā). Somijas landrases šķirnes dzīvniekus izmanto, lai palielinātu auglību un jēru ieguvi. Ar šo šķirni strādā Eiropas valstīs, ASV, Kanādā. Latvijā Somijas landrases šķirnes teķus ieveda 1976. gadā un 1980. gadā veica pētījumus auglības kāpināšanai Latvijas tumšgalves šķirnes aitām. Krustojuma aitu mātēm ($\frac{1}{2}$ SL $\frac{1}{2}$ LT) vidējā auglība bija 200 - 230%. Šo krustošanas metodi var sekmīgi pielietot gaļas jēru ieguvē.

4.1.2.2. Romanovas aitu šķirne

Izveidota 19. gs Volgas upes ielejā Jaroslavljas apgabalā. No Romanovas šķirnes 5-10 mēnešu veciem jēriem iegūst labākās kažokādas. Tās ir vieglas, siltas, dabīgā pelēkā krāsā. Akotmati ir rupji, melni, labi atbalsta smalkos dūnmatu, tādēļ vilnsega valkājot nesaplok un nesaveļas. Šīs īpašības nodrošina pareiza akotmatu un dūnvilnas matiņu attiecība –1:4 - 1:10. Dūnmati ir ļoti smalki - diametrs 20 - 25 mikroni. Jēri piedzimst melni, bet no 2 - 4 nedēļu vecuma tiem intensīvi sāk augt balta vai gaiši pelēka dūnvilna. Pēc 3 - 4 mēnešu vecuma vilnsega iegūst Romanovas jēriem raksturīgo pelēko krāsu. Romanovas aitas ir auglīgākā šķirne pasaulē. Vidējā aitu māšu auglība - 300%. Aitām nav izteikta sezonveida meklēšanās, tās var aplecināt jebkurā gada mēnesī. Aitas, pilnvērtīgi ēdinot, var atnesties divos gados trīs reizes, iegūstot katros astoņos mēnešos 2 - 3 jērus. Rekords – 9 jēri metienā. No vienas aitas gadā var iegūt 2 - 3 augstvērtīgas jēru kažokādas un 70 – 80 kg diētiskas jēru gaļas.

Romanovas šķirni plaši izmanto jaunu šķirņu veidošanā, auglības palielināšanai, kā arī rūpnieciskā krustošanā, izmantojot iegūtās pusasiņu Romanovas šķirnes aitu mātes gaļas jēru ražošanai. Romanovas šķirni audzē Krievijā, Eiropas valstīs, ASV, Kanādā.

4.2. Kombinētā tipa aitu šķirnes

Kombinētā tipa šķirņu grupā ieskaitītas tās šķirnes, kuras Latvijā izmantotas gan kā mātes, gan tēva šķirnes.

4.2.1. Oksforddaunas aitu šķirne

Oksforddaunas aitu šķirne izveidota 1830. gadā pārojot Sautdaunas šķirnes aitu mātes ar Kostvaldas un Hempšīras *Downas* šķirņu krustojuma teķiem. Šķirnei raksturīgās pazīmes nostiprinātas turpmākos 50 gados.

Oksforddaunas aitu šķirne ir lielākā un smagākā no *Down* (*tulkojumā zems*) grupas šķirnēm. Oksforddauni ir ar lielu ķermeni, izturīgi, agri nobriest vaislai ar izturīgiem kauliem un tipisku Daunu šķirnes uzbūvi.

Oksforddaunas šķirnes teķiem ir tumšas, vīrišķīgas galvas, labi izvietotas uz izturīga kakla. Galva ir apaugusi ar vilnu. Sejas daļa vienveida tumšā krāsā, ausis garas, pleci plati ar platām krūtīm. Ribas labi attīstītas, ķermenis dziļš, slaidis un garš ar taisnu vēdera līniju. Kājas īsas, tumšas, taisnu stāvotni. Jēri dzimst spēcīgi, slaidi, lieliskas kvalitātes. Aitām ķermenis ir klāts ar kvalitatīvu vilnsegu. Vilna pēc Bredfordas kvalitātes sistēmas atbilst 54. – 56. smalkuma klasei, vidējais vilnas garums 10 – 13 cm, vilnas nocirpums 3.5 - 4.5 kg.

Aitu mātēm vidējā dzīvmasa 90 kg, vaislas teķi var svērt vairāk par 150 kg. Ātraudzīgi: jēri 2 mēnešu vecumā var sasniegt 18 -25 kg. Aitu māšu vidējā auglība - 176%. Audzē tīršķirnē vai izmanto krustošanai kā tēva šķirni.

Ganāmpulki izplatīti Lielbritānijā, ASV, Kanādā, Jaunzēlandē Nīderlandē, Dānijā, Somijā, Zviedrijā, Norvēģijā un Čehijā.

4.2.2. Vācijas melngalves (Melngalves gaļas tipa) aitu šķirne

Izveidota 19.gs., vietējās šķirnes aitas krustojot ar importētām šķirnēm no Anglijas: Oksfordas un Hempšīras šķirnes teķiem. Vācijā šīs šķirnes selekcijas darbs orientēts uz ātraudzības un gaļas kvalitātes uzlabošanu. Vācijā no 2005. gadā reģistrētajām 2.6 miljoniem aitu 11.1% bija Vācijas melngalves šķirnes aitas. Audzē tīršķirnē vai krustošanai kā tēva šķirni.

Dzīvnieki vidēja lieluma, garu, spēcīgu ķermeni. Aitām balta, bieza vilna. Galva plata, gara, melnā krāsā. Arī kājas ir melnas. Aitu māšu dzīvmasa 70 – 100 kg, teķiem 120 – 160 kg, vilnas nocirpums 4.0 – 5.0 kg. Vilnas smalkums atbilst 48 – 50^s smalkuma kvalitātei. Vidējā aitu māšu auglība: 120 - 170%.

Vācijas melngalves aitu šķirne izmantota Lietuvas melngalves šķirnes veidošanā.

4.2.3. Vācijas merino vietējā aitu šķirne

Vācijas merino vietējā aitu šķirne izveidota Vācijā. Šķirne sāka veidot jau 18. gadsimtā, vietējās aitas krustojot ar Merino šķirnes dzīvniekiem, kurus iveda no Francijas un Spānijas. Reģistrēta 1951. gadā. Šķirnes izmantošanas virziens: gaļas – vilnas ieguve.

Vācijā 2005. gadā no visas aitu populācijas 30.9% bija Vācijas merino vietējo aitu šķirne.

Aitas ar vidēju vai lielu ķermeni, garu trīsstūrveida formas galvu, garām, nokarenām ausīm. Krūtis platas, dziļas un nedaudz izvirzītas uz priekšu. Ķermenis garš, spēcīgs. Mugura taisna, gara. Plata pakalējā daļa ar pareizi veidotiem krustiņiem un labi muskuļotiem gurniem. Kājas garas, spēcīgas un teicami muskuļotas. Kāju stāvotne pareiza. Vilna balta, aizsargmati uz galvas un kājām balti. Ragu nav. Aitas piemērotas turēšanai kalnainos apvidos. Aitu mātēm laba auglība (120 – 160%) un izteiktas mātes īpašības. Aitām nav raksturīga sezonāla meklēšanās un līdz ar to arī atnešanās. Dzīvmasa aitu mātēm 75 – 100 kg, bet vaislas teķiem 120 – 160 kg. Vilnas nocirpums 4 – 5 kg, vilnas garums 8 – 9 cm, bet smalkums 26 – 28 mikroni.

5. Iepriekšējās ciltsdarba programmas rezultāti

2. tabula

Aitu māšu kvalitātes rādītāji šķirnes saimniecībās

Pārraudzības gads	Skaitis	Vidējā dzīvmasa, kg	Vidējais nocirpums, kg	Vidējais vilnas garums, cm
2002./ 2003.	781 (9 saimniecības)	66.3	4.3	10.9
2006./ 2007.	1438 (23 saimniecības)	71.1	4.6	10.9
+, - ar 2002./ 2003.	+ 657	+ 4.8	+ 0.3	0

3. tabula

Aitu māšu auglība un jēru saglabāšana šķirnes saimniecībās

Pārraudzības gads	Atnesušās aitas	Aitu māšu auglība, %	Saglabāti jēri uz 100 aitu mātēm
2002./ 2003.	764	146.9	120.9
2006./ 2007.	1373	154.1	139.0
+, - ar 2002./ 2003.	+ 609	+ 7.2	+ 18.1

4. tabula

Jaunaitu kvalitātes rādītāji 365 dienu vecumā šķirnes saimniecībās

Pārraudzības gads	Skaitis	Vidējā dzīvmasa, kg	Vidējais nocirpums, kg	Vidējais vilnas garums, cm
2002./ 2003.	235	48.8	3.5	11.7
2006./ 2007.	670	51.6	4.1	11.2
+, - ar 2002./ 2003.	+ 435	+ 2.8	+ 0.6	- 0.5

5. tabula

Vaislas teķu kvalitātes rādītāji šķirnes saimniecībās

Pārraudzības gads	Skaitis	Vidējā dzīvmasa, kg	Vidējais nocirpums, kg	Vidējais vilnas garums, cm
2002./ 2003.	25	105.5	6.5	11.3
2006./ 2007.	52	110.4	6.4	11.9
+, - ar 2002./ 2003.	+ 27	+ 4.9	- 0.1	+ 0.6

Audzējamo teķu kvalitātes rādītāji 365 dienu vecumā šķirnes saimniecībās

Pārraudzības gads	Skaitis	Vidējā dzīvmasa, kg	Vidējais nocirpums, kg	Vidējais vilnas garums, cm
2002./ 2003.	80	58.0	4.3	12.4
2006./ 2007.	61	64.8	4.7	10.1
+, - ar 2002./ 2003.	- 19	+ 6.8	+ 0.4	- 2.3

Kā liecina iegūtie rezultāti, tad iepriekšējos gados ir panākts uzlabojums visās vēlamajās selekcijas pazīmēs.

6. Aitu identifikācijas sistēma

Lai nodrošinātu vienotu uzskaites sistēmu, valstī veido dzīvnieku reģistru un ganāmpulku reģistru. Aitām tiek piešķirts identitātes numurs - apzīmējums, kas ietver sevī valsts kodu (LV), ganāmpulka reģistrācijas numuru un dzīvnieka individuālo numuru. Ganāmpulkam piešķir ganāmpulka reģistra numuru. Reģistra izveidošanu un uzturēšanu nodrošina Lauksaimniecības datu centrs (LDC). Ganāmpulka īpašnieks iekārto *Aitkopības uzskaites žurnālu*, kurā ieraksta visas aitas un teķus, un ar tiem notikušās izmaiņas. Datus par piedzimušajiem jēriem ieraksta *Aitkopības uzskaites žurnālā*, atzīmējot mātes inventāra numuru, jēra dzimšanas datus, kārtu un dzīvmasu. Nevēlāk kā 20 dienu laikā pēc dzimšanas, jēru apzīmē abās ausīs, ieliekot krotāliju ar identitātes numuru. Lai jaundzimušo jēru atpazītu, līdz apzīmēšanai tam var piešķirt kārtas numuru, ko uzkrāso uz sāniem, muguras, vai nodrošina cita veida identificēšanas iespējas, kas nav pretrunā ar dzīvnieku labturības prasībām.

7. Ciltsdokumentācija aitkopībā

Ciltsdokumentācijas kārtošana balstās uz MK noteikumiem.

Ciltsdarbā ir noteikta šāda obligātā ciltsdokumentācija:

- Dzīvnieku individuālās uzskaites kartīte (ciltskartīte);
- Izcelsmes sertifikāts.

Šķirnes aitu fermās vēl nepieciešama papildus sekojoša dokumentācija:

Aitkopības uzskaites žurnāls (var sagatavot datorizēti, bet pārraudzības gada noslēgumā izdrukā un glabā arhīvā)

Tajā ieraksta visus uzskaites datus, kuri iegūti aitu fermā visa gada laikā. Aitkopības uzskaites žurnāls sastāv no 2 atsevišķām daļām:

I daļa - Aitu mātes un jēri līdz atšķiršanai;

II daļa - Audzējamās aitiņas, teķīši un vaislas teķi.

Aitkopības uzskaites žurnāla I daļu – „Aitu mātes un jēri līdz atšķiršanai” iekārto katru gadu no jauna pirms aitu lecināšanas un noslēdz pēc jēru atšķiršanas no mātēm.

Tas ir obligāts uzskaites dokuments visās pārraudzības aitu fermās.

Žurnālā ieraksta katras aplecināšanai nozīmētās aitu mātes inventāra numuru (augošā kārtībā), dzimšanas gadu, klasi, dzīvmasu pirms lecināšanas, lecināšanas plānu (šķirnes fermās), vēlāk ieraksta datus par aitas individuālo aplecināšanu.

Reģistrē dzimušos jērus un jēru vērtēšanas datus 60-95 dienu vecumā.

Ganāmpulka izkopšanā liela nozīme ir tam, lai aitkopēji reģistrētu visus dzimušos jērus, arī nedzīvi dzimušos, atzīmējot savus novērtējumus, par jēru saglabāšanu un aitu produktivitāti. Datus žurnālā ieraksta sertificēts pārraug vai saimnieks, ja ir saņēmis apliecību par pārraudzības veikšanu vienā ganāmpulkā.

Aitkopības uzskaites žurnāla II daļā "Audzējamās aitiņas, teķīši un vaislas teķi" ierakstus izdara pirms aitu vērtēšanas, ierakstot ganāmpulka atražošanai atstātās audzējamās aitas, teķus un vaislas teķus. Audzējamās aitas un teķus ierakstot grupē pēc izcelšanās (tēviem).

Visus iegūtos datus jāiesūta Lauksaimniecības datu centram, kur tos tālāk apstrādā un sagatavo kopsavilkumus:

- Aitu māšu vērtējums;
- Jēru vērtējums 70 dienu vecumā;
- Vaislai audzējamo aitu un teķu vērtējums 12 mēnešu vecumā;
- Lecināšanai izmantoto teķu vērtējums;
- Kopsavilkums par pārraudzības gada rezultātiem, tā salīdzinājums ar iepriekšējo gadu.

Aitu un teķu individuālās uzskaites kartīte (ciltskartīte) ir obligāta šķirnes aitu audzēšanas fermās, bet vēlama visiem aitu audzētājiem.

Individuālās uzskaites kartīti izraksta visām aitām un teķiem uzsākot vaislas darbību. Ciltskartīti var sagatavot datorizēti. Izdrukātu to iesien vākos, bet katru pārraudzības gadu tajā izdara ierakstus ar papildus informāciju.

Ciltskartītē ieraksta dzīvnieka īpašnieka vārdu un uzvārdu, adresi, ganāmpulka reģistra numuru. Aitas vai teķa ciltskartītes aizpilda, pamatojoties uz datiem, kas ierakstīti Aitkopības uzskaites žurnālā, kā arī mātes un tēva ciltskartītē. No citām saimniecībām iepirkto aitu un teķu ciltskartītes aizpilda, izmantojot šķirnes dzīvnieka sertifikāta datus. Ciltskartītes priekšpusē ir aitas katra gada produktivitātes rādītāji, dati par priekšteču produktivitāti 3 paaudzēs, piederība līnijai, kā arī ziņas par to, vai aita piedzimusī viena vai kā dvīnis (trīnis). Ciltskartītes otrajā pusē ir dati par aitas lecināšanu, atnešanos, pēcnācēju raksturojumu piedzimstot un 70 dienu vecumā.

Informāciju par teķu un aitu izcelšanos, produktivitātes rādītājiem (dzīvmasa, lecināšanas dati un dzimušie jēri) ciltskartītē ieraksta sertificēts pārraug vai ganāmpulka īpašnieks, tā pilnvarota persona, kuri saņēmuši apliecību par pārraudzības veikšanu vienā ganāmpulkā.

Aitu vērtēšanā piedalās vērtēšanas eksperts, kurš pieņem lēmumu par aitu turpmāko izmantošanu. Sertificēts aitu pārraug vai aitu vērtēšanas eksperts pārbauda dokumentos izdarīto ierakstu precizitāti un apstiprina to ar savu parakstu.

Izcelsmes sertifikāts ir dzīvnieka izcelšanās un ciltsvērtību raksturojošs dokuments, to izraksta, pamatojoties uz LDC aitu pārraudzības datiem, zootehniskās uzskaites dokumentiem (Aitkopības uzskaites žurnāla) un dzīvnieka ciltskartītes datiem.

Izcelsmes sertifikātu izraksta El klase teķiem un El vai I klases aitām, tos pārdodot. Izcelsmes sertifikātu aitām un teķiem izraksta sertificēts pārraug vai sertificēts dzīvnieku vērtēšanas eksperts.

Pārdodot aitas (jēru gaļas ieguves saimniecībām), kuru vērtējums neatbilst Ciltsdarba programmā izvirzītajām prasībām (II klase vai brāķis), izcelsmes un vērtēšanas informāciju nodrošinās izcelsmes sertifikāta vietā izsniedzot ciltskartīti.

Līdz 2011. gada 31. decembrim Biedrība piemēros pārejas periodu, šķirnes aitas pārdodot sagatavos un izsniegs jau iepriekš tipogrāfijā sagatvoto šķirnes dzīvnieka sertifikātu.

Par datu ticamību sertifikātā un ciltskartītē atbild izdevējs ar savu parakstu un zīmogu (apstiprina un izdod Biedrība).

8. Aitu ciltsvērtības noteikšanas un klasifikācijas sistēma

Aitām un jēriem ciltsvērtību novērtē, izmantojot datus par to izcelšanos, ķermeņa uzbūvi un produktivitāti. Iegūto novērtējumu izmanto ciltsdarbā mērķtiecīgai labāko dzīvnieku izlasei. Sistemātiska izlase, kas izdarīta noteiktā virzienā vairākās paaudzēs, nodrošina ganāmpulka saimnieciski derīgo īpašību izkopšanu un nostiprināšanu. Novērtēšanas dati ir pamatā arī iepriekšējos gados izdarītās atlases rezultātu novērtēšanai un tālāko pāru atlases principu un audzēšanas virzienu noteikšanai.

Dažāda vecuma un dzimuma aitū dzīvmasu, vilnas nocirpumu un vilnas garumu var izmērīt un pierēģistrēt sertificēts pārraugis, saimniecības īpašnieks vai tā pilnvarota persona, kuri ir beiguši aitū pārraudzības kursus un saņēmuši apliecību pārraudzības veikšanai vienā ganāmpulkā.

Dzīvmasu aitām nosaka pirms lecināšanas (ar precizitāti līdz 0.5 kg), kad tās atkopušās pēc jēru zīdīšanas (novērtē veselības stāvokli un veic aitū brāķēšanu).

Pēdējo reizi aitū māšu dzīvmasu reģistrē 4 gadu vecumā, bet vilnas nocirpumu, garumu un tās kvalitāti pirmo un pēdējo reizi vērtē vecumā no 11 līdz 18 mēnešiem.

Vaislas teķiem dzīvmasu (pirms cirpšanas), vilnas garumu un nocirpumu novērtē katru gadu pavasarī.

Vaislai audzējamo aitū, teķu un vaislas teķu novērtēšanu, atbilstoši Ciltsdarba programmas prasībām, veic sertificēts dzīvnieku vērtēšanas eksperts. Eksperts nosaka novērtēto aitū turpmāko izmantošanu.

8.1. Aitū novērtēšana

Aitū šķirņu apzīmējumi

Aitū šķirni apzīmē, izmantojot Latvijas Republikas Zemkopības ministrijas sagatavoto *Kārtību aitū šķirnes noteikšanai un tās norādīšanai datu bāzē:*

LT – Latvijas tumšgalve

O – Oksfordšīras

ŠRO – Šropšīras

IT – Igaunijas tumšgalve

LM – Lietuvas melngalve

SL – Somijas landrase

R – Romanovas

OX - Oksforddaunas

VM – Vācijas melngalve (Vācijas gaļas tipa)

VMV – Vācijas merino vietējā

Konstitūcija

Konstitūciju un kaulu būvi novērtē pēc kaulu uzbūves spēcīguma, eksterjera kopskata, ādas un zemādas audu attīstības.

K – normāla, spēcīga konstitūcija, harmoniski veidots ķermenis ar labi attīstītu, bet ne rupju kaulu būvi. Āda blīva, bieza.

KR – rupja konstitūcija, kaulu būve masīva, āda bieza, irdena.

KS – smalka konstitūcija, nepietiekami attīstīti kauli, šaura galva, tievi kāju kauli, plāna āda.

Nelielas novirzes uz rupjas konstitūcijas pusi apzīmē, pierakstot plusa (+) zīmi, uz smalkas konstitūcijas pusi pierakstot mīnusa (-) zīmi.

Vilnas apaugums

Ar to izsaka dzīvnieka ķermeņa apaugumu ar vienveida vilnu (uz muguras, sāniem, vēdera). Visvērtīgākie ir dzīvnieki, kuriem vilna uz muguras pēc biezuma un garuma ir tikai nedaudz sliktāka kā uz sāniem.

Vilnas biezums

Vilnas biezumu nosaka vilnsegas galvenajā daļām aptaustot apvilnojumu uz sāna, kā arī pēc šķirtnes platuma pie ādas.

Apzīmē šādi:

BB – ļoti bieza vilna.

B – apmierinoši bieza vilna.

BR – reta vilna.

BR- - ļoti reta vilna.

Vilnas garums

Vilnas garumu nosaka centimetros, izmērot ar lineālu iztaisnotu, bet ne izstieptu vilnas šķipsnu uz sāna un apzīmē ar burtu **G**, pierakstot tam skaitli, kas norāda šķipsnas garumu centimetros, piemēram, **G_{10.0}**. Mēra ar precizitāti līdz 0.5 cm.

Vilnas smalkums

Vilnas smalkumu nosaka pēc Bradforda klasifikācijas sistēmas (7. tabula). Vilnas smalkuma noteikšanu veic pēc acumēra.

Vilnas smalkuma novērtēšanas metodi pielieto salīdzināšanai izmantojot vilnas paraugus (etalonus), kuri sagatavoti pēc smalkuma klasēm un pārbaudīti zem mikroskopa.

Nosakot vilnas smalkumu pēc Bradforda sistēmas, attiecīgas smalkuma klases ierakstus izdara ar numuriem. Piemēram, 48; 50; 56 utt.

7. tabula

Smalkuma klases pēc Bradforda klasifikācijas

Kvalitātes klase	Vilnas matiņu diametrs (mikronos)
58	25.1 – 27.0
56	27.1 – 29.0
50	29.1 – 31.0
48	31.1 – 34.0
46	34.1 – 37.0

Vilnsegas izlīdzinātība

Vilnsegas izlīdzinātība ir vilnas matiņu attiecības pakāpe pēc smalkuma štāpelī un uz dažādām ķermeņa daļām. Vilnsegas izlīdzinātību nosaka pēc vilnas smalkuma starpības uz sāna un gurniem. Ja smalkuma starpība ir viena smalkuma klase, tad vilna ir izlīdzināta, ja starpība lielāka, tad vilnsega ir neizlīdzināta.

I - izlīdzināta.

I- - neizlīdzināta.

Vilnas viļņojums

- V - labi izteikts viļņojums no šķipsnas pamata līdz tā galam.
V- - nepietiekami izteikts viļņojums.

Tumšie vilnas matiņi vilnsegā

Latvijas tumšgalves un tām radniecisko šķirņu aitām nav pieļaujami tumši vilnas matiņi uz ķermeņa, zemāk par galvas pamatni un virs kāju lecamām locītavām.

Ja apskatot dzīvnieku, vilnsegā atrod tumšus, pigmentētus matiņus, tos kontroles lapā apzīmē ar burtu “**m**” (**kods Nr. 15**). Šādas aitas iedala grupā - brāķis, neatkarīgi no iegūtā vērtējuma punktos.

Baltu segmatu klātbūtne uz galvas vai kājām

Latvijas tumšgalves vai tām radniecisko šķirņu aitām nav pieļaujami balti segmatu laukumi uz ausīm, sejas vai kājām, tos atzīmē kā kļūdu **Nr. 17. Teķi ar šādu pazīmi ir jābrāķē**, bet audzējamo aitu brāķēšanu pēc šīs pazīmes plānots uzsākt no 2012. gada.

Tauksviedri

Aitu šķirnei atbilstošu, normālu tauksviedru daudzumu un kvalitāti apzīmē ar burtiem “**TS**”. Novirzi no normālā apzīmē ar plusu (+) vai mīnusu (-).

TS- - tauksviedru maz.

TS+ - tauksviedru daudz.

Tauksviedru krāsas novirzes apzīmē ar burtiem:

dz – dzelteni.

Piemērs – TS^{dz} – tauksviedri dzelteni, to uzskata par kļūdu.

8.1.1. Eksterjera vērtēšana

Aitu eksterjera vērtēšanai izmanto 2 metodes: eksterjera lineāro (teķu vērtēšanai) un 100 punktu sistēmā audzējamo aitu un teķu vērtēšanai.

8.1.1.1. Eksterjera lineārās vērtēšanas metodika

Šķirnes dzīvnieku audzēšanas saimniecībās eksterjera lineāro vērtēšanu veic dzīvnieku vērtēšanas eksperts pēc cirpšanas:

- teķiem – uzsākot izmantošanu vaislai;
- jēriem (kontrolizaudzēšanas/ kontrolnobarošanas stacijā).

Novērtējot jāņem vērā:

- Šķirni;
- Dzimumu;
- Vecumu;
- Barojumu.

Eksterjera iesaka vērtēt no 4 skata punktiem:

- no priekšpuses
- no virspuses
- no sāniem
- no aizmugures

Eksterjera lineārā vērtēšana balstās uz to, ka:

- pazīmes vērtē neatkarīgi vienu no otras;
- vērtētās pazīmes ir iedzimstošas un ekonomiski svarīgas.

Eksterjera lineārā vērtēšanas galvenā ideja - raksturīgākās eksterjera pazīmes ir aprakstāmas uz lineāras skalas no 1 līdz 9, pie kam ir pazīmes, kuras var tikt novērtētas abos galējos vērtējumos, un abas ir nevēlamas (vēlamais vērtējums - 5), bet virknei pazīmju ir jābūt virzītām uz vērtējumu 9 (skat. 2. att.).

Jēru vērtēšanai kontrolizaudzēšanas/ nobarošanas stacijā izmanto tikai svarīgākās, šajā vecumā jau noformējušās eksterjera pazīmes (8 pazīmes).

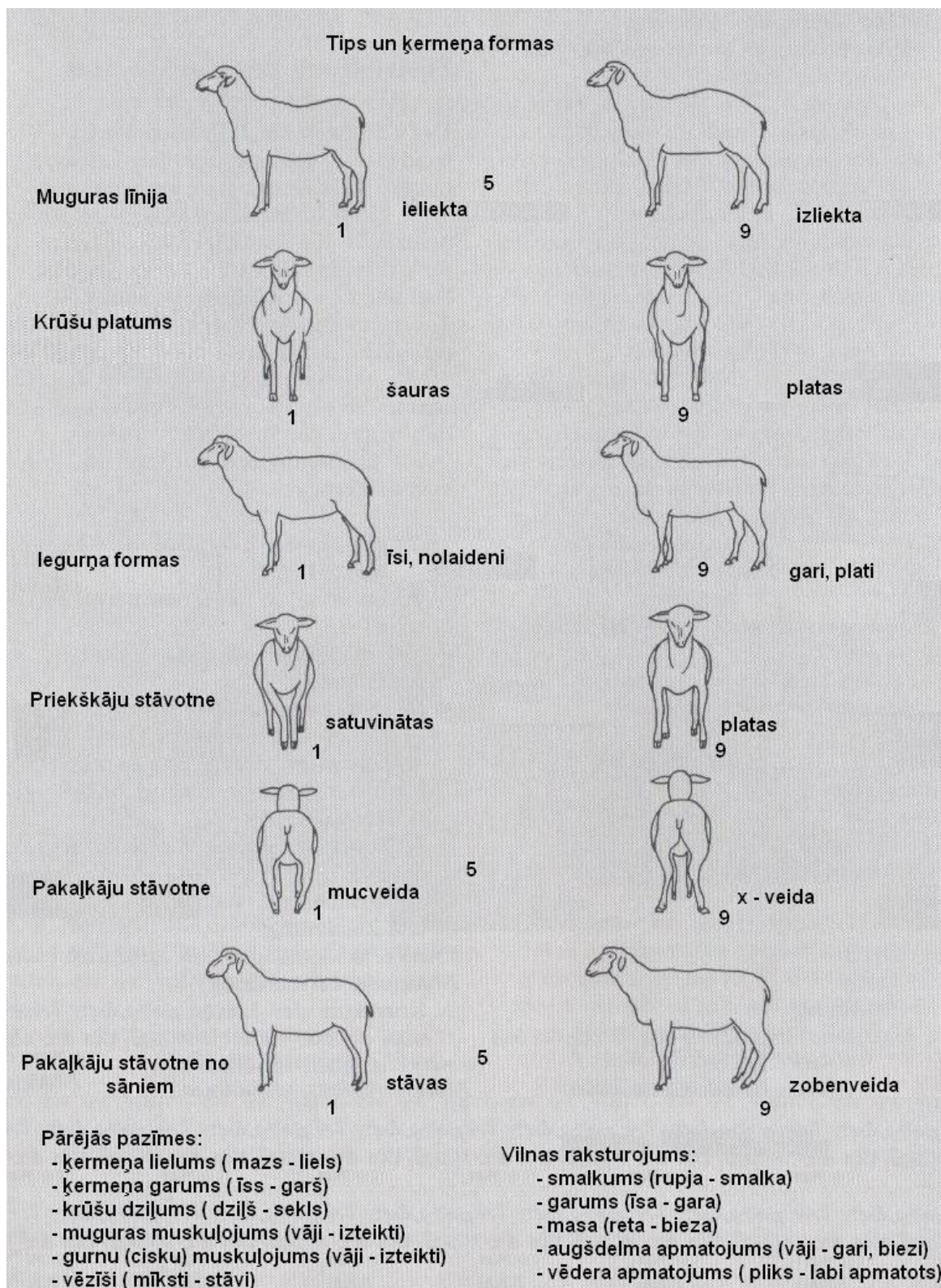
Jēru eksterjera lineārās vērtēšanas skala

Ķermenis

- Lielums
(skausta augstums) Mazs 1 – 2 – 3 – 4 – 5 – 6 – 7 – 8 – 9 Liels
- Kopskats Neproporcionāls 1 – 2 – 3 – 4 – 5 – 6 – 7 – 8 – 9 Proporcionāls
- Mugurkauls Ieliekts 1 – 2 – 3 – 4 – 5 – 6 – 7 – 8 – 9 Izliekts
- Krustu slīpums Pacelts 1 – 2 – 3 – 4 – 5 – 6 – 7 – 8 – 9 Nolaists

Kājas

- Pakaļkājas (sānkatā) Taisnas 1 – 2 – 3 – 4 – 5 – 6 – 7 – 8 – 9 Zobeneida
- Pakaļkājas (no aizmugures) X-veida 1 – 2 – 3 – 4 – 5 – 6 – 7 – 8 – 9 Mucveida
- Priekškājas Satuvinātas 1 – 2 – 3 – 4 – 5 – 6 – 7 – 8 – 9 Platas
- Vēziņu slīpums Slīps 1 – 2 – 3 – 4 – 5 – 6 – 7 – 8 – 9 Stāvs



2. att. Teķu eksterjera lineārās vērtēšanas skala (Korn S., 1992).

TeĶu eksterjera vĕrtĕšanas sistĕmĕ ietvertas 18 pazĕmes, kuras apvienotas 3 pazĕmju grupĕs:

1. Ŷermenis (7 pazĕmes);
2. Muskulatĕra (6 pazĕmes);
3. Kĕjas (5 pazĕmes).

TeĶu eksterjera lineĕrĕs vĕrtĕšanas skala

Ŷermenis

▪ Lielums (skausta augstums)	Mazs	1 – 2 – 3 – 4 – 5 – 6 – 7 – 8 – 9	Liels
▪ Kopskats	Neproporcionĕls	1 – 2 – 3 – 4 – 5 – 6 – 7 – 8 – 9	Proporcionĕls
▪ Krĕšu platums	Ŷaurs	1 – 2 – 3 – 4 – 5 – 6 – 7 – 8 – 9	Plats
▪ Ŷermeņa dziļums	Mazs	1 – 2 – 3 – 4 – 5 – 6 – 7 – 8 – 9	DziļŶ
▪ Mugurkauls	Ieliekts	1 – 2 – 3 – 4 – 5 – 6 – 7 – 8 – 9	Izliekts
▪ Krustu slĕpums	Pacelts	1 – 2 – 3 – 4 – 5 – 6 – 7 – 8 – 9	Nolaists
▪ Sĕklinieki	Mĕksti	1 – 2 – 3 – 4 – 5 – 6 – 7 – 8 – 9	Cieti

Muskulatĕras attĕstĕba

▪ Krustu garums	Īss	1 – 2 – 3 – 4 – 5 – 6 – 7 – 8 – 9	GarŶ
▪ Krustu platums	Ŷaurs	1 – 2 – 3 – 4 – 5 – 6 – 7 – 8 – 9	Plats
▪ AugŶstilbu platums	Ŷaurs	1 – 2 – 3 – 4 – 5 – 6 – 7 – 8 – 9	Plats
▪ AugŶstilbu piepildĕjums	Nepiepildĕti	1 – 2 – 3 – 4 – 5 – 6 – 7 – 8 – 9	Piepildĕti
▪ AugŶstilbu dziļums	Sekls	1 – 2 – 3 – 4 – 5 – 6 – 7 – 8 – 9	DziļŶ
▪ AugŶstilbu muskuļi	Īsi	1 – 2 – 3 – 4 – 5 – 6 – 7 – 8 – 9	Gari

Kĕjas

▪ Pakaļkĕjas (sĕnŶkatĕ)	Taisnas	1 – 2 – 3 – 4 – 5 – 6 – 7 – 8 – 9	Zobenveida
▪ Pakaļkĕjas (no aizmugures)	X-veida	1 – 2 – 3 – 4 – 5 – 6 – 7 – 8 – 9	Mucveida
▪ PriekŶkĕjas	Satuvinĕtas	1 – 2 – 3 – 4 – 5 – 6 – 7 – 8 – 9	Platas
▪ VĕziŶu slĕpums	Slĕps	1 – 2 – 3 – 4 – 5 – 6 – 7 – 8 – 9	Stĕavs
▪ Kaulu kvalitĕte (priekŶkĕjas tievĕkĕjĕ vietĕ)	Smalki	1 – 2 – 3 – 4 – 5 – 6 – 7 – 8 – 9	Rupji

8.1.1. 2. Vaislai audzējamo teķu un aitu eksterjera vērtēšana pēc 100 punktu sistēmas

8. tabula

Eksterjera vērtējums punktos

Pazīmes	Maksimālais punktu skaits
1. Galva, kakls, sakodiens	5
2. Ķermenis (skausts, krūtis, mugura, josta, vēders)	35
3. Pakaļējā daļa (krusti, gurni, starpgurnu daļa)	40
4. Kājas	10
5. Kopskats (teķim jāņem vērā sēklinieku attīstība, aitām – tesmeņa attīstība, kā arī baltie plankumi uz galvas vai kājām)	10
Kopā	100

Iedalījums klasēs pēc eksterjera novērtējuma:

- 85 punkti un vairāk - teicams eksterjers;
- 75 – 84 punkti - labs eksterjers;
- 70 – 74 punkti - eksterjers ar redzamām kļūdām.

9. tabula

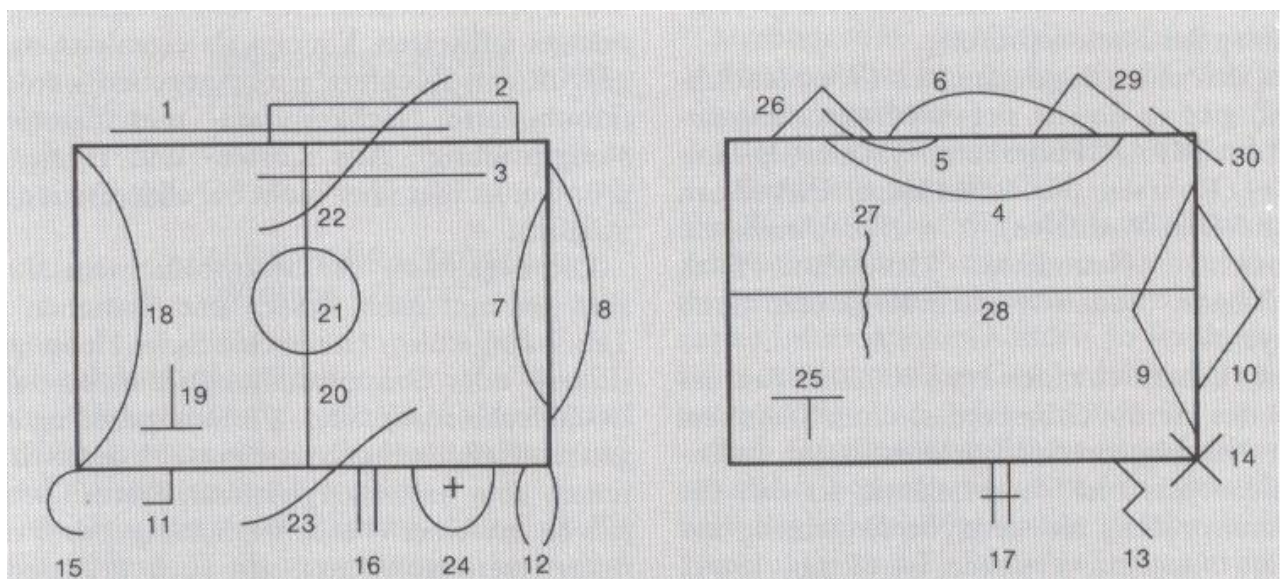
Latvijas tumšgalves un tai radniecisko šķirņu aitu un teķu eksterjera raksturojums

Ķermeņa daļas	Eksterjera raksturojums
Galva	Vidēji liela, proporcionāla attiecībā pret ķermeni. Smaga, gara galva liecina par lēnaudzību. Kļūda – nepareizs sakodiens (Nr. 1), kustīgi vai cieti ieradži (Nr. 16), balti segmati uz sejas daļas vai ausīm (Nr. 17).
Kakls	Vēlams samērā īss, muskuļots, labi pieslēgts ķermenim, kas pāriet mugurā gandrīz taisnā līnijā. Teķiem raksturīgs resnāks un īsāks kakls salīdzinot ar aitām.
Skausts	Vēlams zems, plats, labi muskuļots. Kļūda – šaurs, maz muskuļots (Nr. 2).
Krūtis	Platas, dziļas, tilpumainas, ribas labi izliektas. Kļūda – šauras, seklas krūtis (Nr. 3), iežmauga aiz lāpstiņām (Nr. 4).
Mugura	Plata, mēreni gara, taisna no skausta līdz krustiem, labi muskuļota. Kļūda – ieliekta mugura (Nr. 5), izliegta mugura (Nr. 6).
Jostas daļa	Muskuļota, plata, vidēji gara.
Vēders	Vēlams noapaļots ar stipru muskulatūru. Kļūda – nokāries (Nr. 7) vai ierauts vēders (Nr. 8).
Krusti	Plati, gari, taisni, labi muskuļoti. Kļūda – nolaideni, šauri, ķīļveida krusti (Nr. 9), sašaurināta pakaļējā daļa (Nr. 10).
Gurni	Labi muskuļoti, ar muskuļiem piepildīta starpgurnu daļa.
Kājas	Kāju stāvotne plata, kas liecina par labi attīstītām gaļīguma īpašībām. Priekškājām, skatoties no priekšas, gan no sāniem jābūt iespējami vertikāli novietotām. Vēziši nedrīkst būt mīksti (Nr. 11). Kļūda – X veida kāju stāvotne, šaurs kāju stāvoklis pie zemes vai plecos (Nr. 12). Pakaļkāju lecamām locītavām jāatrodas vertikālā līnijā ar sēdes kaulu. Kļūda – zobeneida kāju stāvotne (Nr. 13) vai mucveida kāju stāvotne (Nr. 14), balti segmati (Nr. 17)
	Vērtē tipiskumu, atbilstību šķirnei. Vēlami dzīvnieki ar spēcīgu konstitūciju,

Kopskats	labi attīstītu, bet ne rupju skeletu, mucveida ķermeni, zemkājaini ar labi izteiktām gaļīguma formām. Āda vidēji bieza, irdena, ar labi attīstītiem zemādas saistaudiem. Vilnas krāsa balta, bez melnajiem matiņiem vilnsegā. Teļiem vienādi attīstīti sēklinieki. Kļūda: sēklinieki nesimetriski, lieli vai mazi, nekustīgi, kriptorhisms (Nr. 18). Aitām labi attīstīts tesmenis. Kļūda: tesmenis nesimetrisks, pupi lieli vai mazi (Nr. 19).
----------	---

Eksterjera kļūdu numerācijas apkopojums dots 6. pielikumā.

Aitu eksterjera shematiskai aprakstīšanai var izmantot Vācu autora Korn S., (1992) ieteikto eksterjera aprakstīšanas shēmu. (skat. 3. att.)



1. att. Aitu eksterjera aprakstīšanas shēma

- | | | |
|--|---------------------------|---|
| 1 gara mugura | 11 stipra kāju stāvotne | 21 labas proporcijas |
| 2 īsa mugura | 12 o-veida kāju stāvotne | 22 pārbūvēts ķermenis
(krusti augst, zems skausts) |
| 3 cieta mugura | 13 līku kāju stāvotne | 23 uzsprausts ķermenis |
| 4 ieliekta mugura | 14 x-veida kāju stāvotne | 24 viens sēkliniekis |
| 5 ieliekta mugura (aiz pleciem) | 15 mucveida kāju stāvotne | 25 garkājains |
| 6 karpveida mugura | 16 stipri kauli | 26 spics skausts |
| 7 labi attīstīta gurna iekšējās
daļas muskulatūra | 17 smalki kauli | 27 iežņauga az lāpstīņām |
| 8 labi attīstīta gurna ārējās
daļas muskulatūra | 18 platas ribas | 28 mazs ķermenis |
| 9 slikti attīstīta gurnu iekšējās
daļas muskulatūra | 19 zemkājains | 29 jumtveida krust |
| 10 slikti attīstīta gurnu ārējās
daļas muskulatūra | 20 liels ķermenis | 30 slīpi krusti |

3. att. Aitu eksterjera aprakstīšanas shēma.

8.2. Latvijas tumšgalves un tai radniecisko šķirņu novērtēšana

Šķirnes aitu audzēšanas saimniecībās ir jāvērtē visu vecuma grupu un dzimuma aitas. Pirmo reizi vērtēšanu veic laikā no 60 – 95 dzīves dienai.

8.2.1. Jēru novērtēšana

Novērtē pēc sekojošām pazīmēm:

- vidējā mātes auglība visā tās izmantošanas laikā,
- jēra dzīvmasa, pārrēķināta uz 70 dienu vecumu.

10. tabula

Jēru dzīvmasas prasības 70 dienu vecumā

Punkti	Dzīvmasas prasības, kg	
	vieniniekiem	dvīņiem
10	20.1 un vairāk	18.1 un vairāk
8	18.1 – 20.0	16.1 -18.0
6	16.1 - 18.0	14.1-16.0
4	14.1 - 16.0	12.1-14.0
2	12.0 - 14.0	10.1-12.0
0	mazāk kā 12.0	mazāk kā 10.0

Vērtējot aitu māti pēc jēru dzīvmasas 70 dienu vecumā, nosaka iegūto punktu skaitu katram jēram atsevišķi un tad aprēķina vidējo.

11. tabula

Prasības aitu mātes auglības novērtēšanai

Punkti	Vidējā auglība izmantošanas laikā, jēri vienā atnešanās reizē
10	1.6 un vairāk
8	1.5 – 1.59
6	1.4 – 1.49
4	1.3 – 1.39
2	1.0 – 1.29

Pirmo reizi atnesoties, aitu mātes auglību novērtē izmantojot koeficientu 1.5 (*aitu mātes auglības vērtējums: 1 jērs x 1.5 = 1.5, vērtējums – 8 punkti*).

Pēc iegūtā kopējā punktu skaita jērus iedala klasēs:

- | | |
|----------------------------|--------------------------|
| 15 un vairāk punkti | - elites klase |
| 11 – 14 punkti | - pirmā klase |
| 8 – 10 punkti | - brāķis, realizēt gaļai |

Audzēšanai atstāj teļus, kuri dzimuši un vēlams izaudzēti līdz atšķiršanai kā dvīņi un to vērtējums nav zemāks par 18 punktiem.

Jēru izbrāķē ja ir konstatēta kāda no 6. pielikumā atzīmētajām kļūdām!

Ja saimniecībā veic jēru cirpšanu, tad pirms cirpšanas nosaka vilnas garumu (ar precizitāti līdz 0.5 cm), pēc cirpšanas nosver vilnas cirpumu (ar precizitāti līdz 0.1 kg). Visus iegūtos rezultātus ieraksta Aitkopības uzskaites žurnālā I daļā un aitu mātes ciltskartītē.

8.2.2. Vaislai audzējamo aitu un teķu novērtēšana

Vaislai audzējamās aitas un teķus vērtē no 11 līdz 18 mēnešu vecumā – pēc konstitūcijas tipa, eksterjera, vilnas īpašībām un dzīvmasas. Pirms cirpšanas novērtē vilnas īpašības: apaugumu, garumu, smalkumu, viļņojumu, tauksviedru daudzumu un krāsu. Pēc cirpšanas – vilnas nocirpumu. Vilnas garumu, nocirpumu un dzīvmasu pārrēķina uz 365 dienu vecumu un novērtē pēc sekojošām prasībām (12. tabula).

12. tabula

Vaislai audzējamo aitu un teķu minimālie produktivitātes rādītāji (12 mēnešu vecumā) iedalot klasēs un novērtējot punktos

Rādītāji	Dzīvmasa, kg			Nemazgātas vilnas nocirpums, kg		
	10	7	5	10	7	5
Teķi	60	55	50	3.5	3.1	2.8
Aitas	45	40	38	2.8	2.4	2.0

Vēlamais vilnas garums 9 un vairāk cm, bet vilnas smalkums 48 – 56 smalkuma klase.

Kopnovērtējuma klasi nosaka pēc 3 rādītājiem:

- dzīvmasas;
- vilnas nocirpuma (nemazgāta vilna);
- iegūtā jēra vērtējuma 70 dienu vecumā (auglība, dzīvmasa).

13. tabula

Minimālais punktu skaits kopnovērtējuma klases noteikšanai 12 mēnešu vecumā

Rādītāji	Aitas			Teķi		
	El	I	II	El	I	II
Dzīvmasa, punkti	10	7	5	10	7	5
Vilnas nocirpums, punkti	10	7	5	10	7	5
Vērtējums 70 dienu vecumā, punkti	15	11	8	18	11	8
Kopā	35	25	18	38	25	18

Šķirnes ganāmpulku ataudzēšanai izmanto tikai Elītes vai I klases aitas un tikai Elītes klases teķus.

Audzējamās aitas un teķus izbrāķē ja ir konstatēta kāda no 6. pielikumā atzīmētajām kļūdām!

8.2.3. Aitu māšu novērtēšana

Aitu mātes katru gadu novērtē pēc sekojošiem rādītājiem:

- dzīvmasas (pēdējo reizi fiksējot 4 gadu vecumā);
- auglības un jēru izaudzēšanas līdz atšķiršanai 70 dienu vecumā.

14. tabula

Prasības aitu māšu iedalīšanai klasēs pēc dzīvmasas

Rādītāji	Dzīvmasa, kg		
	10	7	5
Punkti	10	7	5
Aitu mātes no 1.5 – 2.5 gadu vecumam	55	50	45
Aitu mātes no 2.5 – 4 gadu vecumam	60	55	50

Vēlamais vilnas garums 8 un vairāk cm, bet vilnas smalkums – 48 – 56 smalkuma klase.

15. tabula

Minimālais punktu skaits kopnovērtējuma klases noteikšanai aitu mātēm

Rādītāji	Elite	I	II
Dzīvmasa, punkti	10	7	5
Auglība un jēru dzīvmasa atšķirot 70 dienu vecumā, punkti	15	11	8
Kopā	25	18	12

8.2.4. Vaislas teķu novērtēšana

Vaislas teķus vecākus par 2 gadiem novērtē katru gadu pirms cirpšanas.

Vaislai izmanto tikai no dvīņiem dzimušus un vēlams līdz atšķiršanai kā dvīņus izaudzētus El klases teķus!

16. tabula

Minimālā dzīvmasa pārbaudes teķiem, uzsākot vaislas darbību 1.5 gadu vecumā

Rādītāji	Dzīvmasa, kg
Klase	El
Punkti	10
Prasības	75

17. tabula

Minimālais punktu skaits kopnovērtējuma klases noteikšanai pārbaudes teķiem

Rādītāji	Elite
Dzīvmasa, punkti	10
Vilnas nocirpums (365 dienu vecumā), punkti	10
Kopā	20

Minimālie produktivitātes rādītāji vaislas teķiem (vecākiem par 2 gadi)

Rādītāji	Dzīvmasa, kg	Nemazgātas vilnas nocirpums, kg
Klase	EI	EI
Punkti	10	10
Prasības	95	5.2

Teķus pēc 1.5 gadu vecuma visā dzīves laikā novērtē pēc aplecināto un grūsno aitu skaita un atnesušos aitu māšu vidējās auglības. Lecināšanai atstāj teķus, kuru novērtējums ir EI klase.

Teķiem, no kuriem tekošajā pārraudzības gadā nav iegūti pēcnācēji, bet viņi jau ir vērtēti, saglabā iepriekšējo vērtējumu.

Pārbaudes teķa statusu var saglabāt 2 pārraudzības gadus, ja teķi pirmo reizi izmanto kā rezerves teķi (atkārtoti lecīnot aitas var būt situācija, ka visas jau ir grūsnas un teķim tekošajā gadā nav pēcnācēju).

Kā trešo vērtējamo pazīmi, izmanto vidēji no vienas aitu mātes iegūto jēru skaitu izteiktu % (aitu mātes lecīnātas ar vērtējamo teķi).

Prasības teķu novērtēšanai pēc jēru ieguves

Punkti	Pārraudzības gadā vidēji no vienas atnesušās aitu mātes (lecīnātas ar vērtējamo teķi) iegūto jēru skaits
10	1.6 un vairāk
8	1.5 – 1.59
6	1.4 – 1.49
4	1.3 – 1.39
2	1.0 – 1.29

Ja lecīnāšanai izmantotas aitu mātes, kuras atnesušās pirmo reizi, jēru ieguves novērtēšanai izmanto koeficientu 1.5 (*vidējā jēru ieguve no vienas atnesušās aitu mātes: 1 jērs x 1.5 = 1.5, vērtējums – 8 punkti*).

Minimālais punktu skaits kopnovērtējuma klases noteikšanai vaislas teķiem (vecākiem par 2 gadiem)

Rādītāji	Elite
Dzīvmasa, punkti	10
Vilnas nocirpums, punkti	10
Jēru ieguve, punkti	8
Kopā	28

8.3. Vācijas merino vietējās šķirnes vērtēšanas instrukcija

8.3.1. Jēru novērtēšana

21. tabula

Jēru dzīvmasas prasības 70 dienu vecumā

Punkti	Dzīvmasas prasības, kg	
	vieniniekiem	dvīņiem
10	27.1 un vairāk	25.1 un vairāk
8	25.1-27.0	23.1-25.0
6	23.1-25.0	21.1-23.0
4	21.1-23.0	19.1-21.0
2	19.0-21.0	17.1-19.0
0	mazāk kā 19.0	mazāk kā 17.0

Vērtējot aitu mātes pēc jēru dzīvmasas 70 dienu vecumā, nosaka iegūto punktu skaitu katram jēram un aprēķina vidējo.

22. tabula

Prasības aitu mātes auglības novērtēšanai (pēc 2 gadu vecuma)

Punkti	Vidējā auglība izmantošanas laikā (VMV)
10	1.6 un vairāk
8	1.5 – 1.59
6	1.4 – 1.49
4	1.3 – 1.39
2	1.0 – 1.29

Pirmo reizi atnesoties, aitu mātes auglību novērtē izmantojot koeficientu 1.5 (aitu mātes auglības vērtējums: 1 jērs x 1.5 = 1.5, vērtējums – 8 punkti).

Pēc iegūto punktu skaita jērus iedala klasēs:

- 15 un vairāk punkti - elite klase
- 11 - 14 punkti - pirmā klase
- 8 – 10 punkti - otrā klase (brāķis)

Audzēšanai atstāj teļus, kuri dzimuši kā dvīņi, vēlams atšķirti dvīņu pāri un to vērtējums nav zemāks par 18 punktiem.

8.3.2. Vaislai audzējamo aitu un teķu novērtēšana

23. tabula

Minimālie audzējamo aitu un teķu produktivitātes rādītāji (12 mēnešu vecumā), iedalot klasēs un novērtējums punktos

Rādītāji	Dzīvmasa, kg			Nemazgātās vilnas nocirpums, kg		
	10	7	5	10	7	5
Punkti	10	7	5	10	7	5
Teķi	65	60	55	3.5	3.1	2.8
Aitas	50	45	40	2.8	2.4	2.0

Kopnovērtējuma klasi nosaka pēc 3 rādītājiem:

- dzīvmasas,
- vilnas nocirpuma (nemazgāta vilna),
- jēra novērtējuma pie atšķiršanas 70 dienu vecumā (auglība, dzīvmasa).

24. tabula

VMV minimālais punktu skaits kopnovērtējuma noteikšanai 12 mēnešu vecumā

Rādītāji	Aitas			Teķi		
	EI	I	II	EI	I	II
Dzīvmasa	10	7	5	10	7	5
Vilnas nocirpums (nemazgāta vilna)	10	7	5	10	7	5
Auglība un jēra dzīvmasa 70 d. v.	15	11	8	18	11	8
Kopējais punktu skaits	35	25	18	38	25	18

8.3.3. Aitu māšu novērtēšana

25. tabula

Minimālās prasības aitu māšu iedalīšanai klasēs pēc vilnas produktivitātes un dzīvmasas

Rādītāji	Dzīvmasa, kg, 1.5- 2.5 gadu vecumā			Dzīvmasa, kg, 2.5- 4 gadu vecumā		
	10	7	5	10	7	5
Aitu mātes	70	65	60	80	75	65

26. tabula

Minimālais punktu skaits kopnovērtējuma klases noteikšanai aitu mātēm

Rādītāji	Elite	I	II
Dzīvmasa	10	7	5
Auglība un jēru dzīvmasa atšķirot 70 d. v.	15	11	8
<i>Kopējais punktu skaits</i>	25	18	13

8.3.4. Vaislas teķu novērtēšana

Vaislas teķus vecākus par 2 gadiem novērtē katru gadu pirms cirpšanas.

Vaislai izmanto tikai no dvīņiem dzimušus un vēlams līdz atšķiršanai kā dvīņus izaudzētus El klases teķus!

27. tabula

Minimālā dzīvmasa pārbaudes teķiem, uzsākot vaislas darbību 1.5 -2.5 gadu vecumā

Rādītāji	Dzīvmasa, kg
Punkti	10
Prasības	85

28. tabula

Minimālais punktu skaits kopnovērtējuma klases noteikšanai pārbaudes vaislas teķiem

Rādītāji	Elite
Dzīvmasa	10
Vilnas nocirpums 365 dienu vecuymā (nemazgāta vilna)	10
Kopā	20

29. tabula

Minimālie produktivitātes rādītāji teķiem 2.5 - 4 gadu vecumā

Rādītāji	Dzīvmasa	Nemazgātas vilnas nocirpums
Punkti	10	10
Prasības	120	5.2

Teķus pēc 1.5 gadu vecuma visā dzīves laikā novērtē pēc aplecināto un grūsno aitu skaita un atnesušos aitu māšu vidējās auglības. Lecināšanai atstāj teķus, kuru novērtējums ir El klase.

Teķiem, no kuriem tekošajā pārraudzības gadā nav iegūti pēcnācēji, bet viņi jau ir vērtēti, saglabā iepriekšējo vērtējumu.

Pārbaudes teķa statusu var saglabāt 2 pārraudzības gadus, ja teķi pirmo reizi izmanto kā rezerves teķi (atkārtoti lecinot var būt situācija, ka visas aitas jau ir grūsnas un teķim tekošajā gadā nav pēcnācēju).

Kā trešo vērtējamo pazīmi, izmanto vidēji no vienas aitu mātes iegūto jēru skaitu izteiktu % (aitu mātes lecinātas ar vērtējamo teķi).

30. tabula

Prasības teķu novērtēšanai pēc jēru ieguves

Punkti	Pārraudzības gadā vidēji no vienas atnesušās aitu mātes (lecinātas ar vērtējamo teķi) iegūto jēru skaits
10	1.6 un vairāk
8	1.5 – 1.59
6	1.4 – 1.49
4	1.3 – 1.39
2	1.0 – 1.29

Ja lecināšanai izmantotas aitu mātes, kuras atnesušās pirmo reizi, jēru ieguves novērtēšanai izmanto koeficientu 1.5 (*vidējā jēru ieguve no vienas atnesušās aitu mātes: 1 jērs x 1.5 = 1.5, vērtējums – 8 punkti*).

31. tabula

Minimālais punktu skaits kopnovērtējuma klases noteikšanai vaislas teķiem (vecākiem par 2 gadiem)

Rādītāji	Elite
Dzīvmasa, punkti	10
Vilnas nocirpums, punkti	10
Jēru ieguve, punkti	8
Kopā	28

Vaislas teķus brāķē, ja ir konstatēta kāda no 32. tabulā atzīmētajām eksterjera kļūdām. Kļūdu apzīmēšanai izmanto to pašu numerāciju, kas norādīta 6. pielikumā.

32. tabula

Vācijas merino vietējās šķirnes aitu eksterjera raksturojums

Ķermeņa daļas	Eksterjera raksturojums
Galva	Vidēji liela ar garām nokarenām ausīm. Kļūda – nepareizs sakodiens (brāķēt).
Kakls	Vēlams garš, muskuļots kakls. Teķim raksturīgs resnāks un īsāks kakls salīdzinot ar aitām.
Skausts	Vēlams plats, labi muskuļots. Kļūda šaurus, paaugstināts skausts (brāķēt).
Krūtis	Platas, dziļas, tilpumainas. Ribas labi izliektas. Kļūda – šauras, saspīestas krūtis, iežmauga aiz lāpstiņām (brāķēt).
Mugura	Plata, gara, taisna no skausta līdz krustiem. Labi muskuļota. Kļūda – ieliekta vai izliegta mugura (brāķēt).
Jostas daļa	Plata, gara, muskuļota.
Vēders	Vēlams apaļots ar stipru muskulatūru. Kļūda nokāries vai ierauts vēders (brāķēt).
Krusti	Plati, gari, taisni, labi muskuļoti. Kļūda -šauri ķīļveida krusti ar vāju muskulatūru (brāķēt).
Gurni	Labi muskuļoti, ar muskuļiem piepildīta starpgurnu daļa.
Kājas	Kāju stāvozne plata, kājas garas spēcīgi veidotas, taisnas. Kļūda – X veida vai O veida kāju stāvozne (brāķēt).
Kopskats	Vērtē tipiskumu, atbilstību šķirnei. Vēlami dzīvnieki ar spēcīgu konstitūciju, labi attīstītu skeletu un teicamu muskulatūru. Dzīvnieki augstkājaini ar garām ķermeņa formām. Āda bieza ar labi attīstītiem zemādas saistaudiem. Galvu un kājas sedz balti segmati. Vilna balta, bez melnajiem matiņiem vilnsegā. Aitām labi attīstīts tesmenis. Teķiem vienādi attīstīti sēklinieki. Kļūdas: sēklinieki nesimetriski, lieli vai mazi, nekustīgi, kriporhisms; tesmenis nesimetrisks, pupi lieli vai mazi.

9. Valsts ciltsgrāmatas kārtošanas metodika

Valsts ciltsgrāmata ir Latvijas valsts īpašums, tās kārtošanu finansē valsts. Ciltsgrāmata ir informācijas krājums par dzīvnieku izcelšanos, produktivitāti un ciltsvērtību. Ciltsgrāmatā ieraksta tikai pārraudzībai pakļautos dzīvniekus, kuri izaudzēti saskaņā ar aitu ciltsdarba programmu un ir apzīmēti normatīvajos aktos noteiktajā kārtībā.

Ciltsgrāmatu izmanto:

- *ciltsdarba sasniegumu analīzei;
- *labāko dzīvnieku izlasei, atlasei un reģistrēšanai;
- *turpmāko ciltsdarba uzdevumu noteikšanai;
- *izcelšanās datu ticamības pārbaudei.

Ciltsgrāmatu kārto biedrība „Latvijas Aitu audzētāju asociācija”, kurai piešķirts šķirnes aitu audzētāju organizācijas statuss.

Lai aitas un teķus reģistrētu ciltsgrāmatā, īpašnieks Biedrībai iesniedz pieteikumu, kurā norāda:

- ganāmpulka reģistrācijas Nr.;
- dzīvnieka identitātes Nr.;
- aizpildītu ciltskartītes kopiju.

Biedrības speciālisti pārbauda iesniegtās informācijas atbilstību LDC ciltsdarba un pārraudzības informācijas datu bāzē, un mēneša laikā pieņem lēmumu par dzīvnieka reģistrēšanu ciltsgrāmatā. Ja dzīvnieka reģistrācija ciltsgrāmatā tiek atteikta, Biedrības speciālists izsniedz motivētu rakstisku atteikumu.

Pamatojoties uz iesniegtajiem dokumentiem dzīvniekiem piešķir ciltsgrāmatas numuru.

Ciltsgrāmata dalās galvenajā A nodaļā un papildnodaļā B.

Ciltsgrāmatā ierakstītiem dzīvniekiem jābūt veseliem, ar šķirnei atbilstošu eksterjeru un konstitūciju, ar zināmu izcelsmi no mātes un tēva puses, un zināmu izcelšanās vietu un pēcnācējiem.

Jābūt novērtētiem pēc vienotas eksterjera un produktivitātes vērtēšanas metodikas.

A nodaļā ieraksta šķirnes dzīvniekus, kuru izcelsme ir atbilstoša šķirnei un zināma četrās paaudzēs, kuru vecāki un vecvecāki ir ierakstīti tās pašas dzīvnieku šķirnes ciltsgrāmatā. To produktivitāte un novērtējums atbilst attiecīgās šķirnes ciltsdarba programmā noteiktajām prasībām.

Importētos tīršķirnes vaislas dzīvniekus ieraksta galvenajā daļā.

B nodaļā ieraksta dzīvniekus, kuriem zināma izcelsme vismaz vienā paaudzē. To produktivitāte un novērtējums atbilst attiecīgās šķirnes ciltsdarba programmā noteiktajām prasībām.

Ciltsgrāmatā ieraksta aitas un teķus, kuriem ir pēcnācēji, labs eksterjers un spēcīga konstitūcija. Dzīvniekiem jābūt novērtētiem ne zemāk par Elites klasi.

Aitas un teķus ieraksta Ciltsgrāmatā pēc prasībām atbilstošas produktivitātes sasniegšanas (33., 34. tabula).

Latvijas tumšgalves un tai radniecisko šķirņu dzīvnieku minimālās produktivitātes pazīmes ierakstīšanai VCG

Produktivitātes pazīmes	Teķi		Aitas	
	1.5 – 2.5 gadu vecumā	vecāki par 2.5 gadiem	1.5 – 2.5 gadu vecumā	vecākas par 2.5 gadiem
Dzīvmasa, kg	75	95	55	60
Vilnas nocirpums, kg	3.5/x			
Pēcnācēju vērtējums, punkti	8/ 15			
Auglība, %	150*			

Vācijas merino vietējās šķirnes VCG ierakstāmo dzīvnieku produktivitātes minimālās prasības

Produktivitātes pazīmes	Teķi		Aitas	
	1.5 – 2.5 gadu vecumā	vecāki par 2.5 gadiem	1.5 – 2.5 gadu vecumā	vecākas par 2.5 gadiem
Dzīvmasa, kg	85	120	70	80
Vilnas nocirpums, kg	3.5/x			
Pēcnācēju vērtējums, punkti	8/ 15			
Auglība, %	150*			

*** lai VCG ierakstītu aitu mātes pēc pirmās atnešanās, pēcnācējiem jābūt dzimušiem kā dvīņiem vai trīņiem.**

Vilnas kvalitātes un eksterjera raksturošanai izmanto vērtējumu gada vecumā. Ieraksta arī priekšteču maksimālo produktivitāti, norādot vecumu, kad tā sasniegta.

Katru gadu LDC izmantojot iesūtīto informāciju, papildina VCG uzņemto dzīvnieku produktivitātes rādītājus, kā arī ziņas par dzīvnieku likvidēšanu.

10. Šķirnes teķu un aitu sagatavošana pārdošanai vaislai

Audzējamus teķus vaislai pārdod no kontrolizaudzēšanas stacijas vai šķirnes aitu audzēšanas saimniecībām ne jaunākus par 12 mēnešiem, kuru genotips izturībai pret *Skrepi* ir R₁ vai R₂.

Pieaugušos, vaislas teķus, kuru vērtējums ir El klase var pārdot pēc pārbaudes pēc pēcnācēju kvalitātes, atbilstoši Ciltsdarba programmas prasībām.

Pārdodot vaislas teķi ir nepieciešama Veterinārā apliecība. Veterinārajā apliecībā veterinārārsts norāda visus veiktos izmeklējumus gan konkrētajam teķim, gan māšu ganāmpulkam, kā arī apliecina, ka dzīvnieks ir klīniski vesels (Veterinārās apliecības paraugu skat. 5. pielikumā).

Pārdošanai sagatavotie dzīvnieki nedrīkst būt slimi ar infekcijas un invāzijas slimībām, kā arī cēlušies no *Maedi Visna* pozitīvi reaģējošām aitu mātēm.

Dzīvnieki pirms pārdošanas jātur veterināriem noteikumiem atbilstošā novietnē, kur tiem izdara vajadzīgās veterinārās apstrādes un veic izmeklējumus, atbilstoši Pārtikas un veterinārā dienesta Dzīvnieku infekcijas slimību valsts uzraudzības gada plānam un Biedrības izvirzītajām prasībām (pārbaude uz *Maedi Visna* un *parazītu klātbūtni*).

Šķirnes aitu audzēšanas saimniecības, kas ir brīvas no *Maedi Visna* vismaz 5 gadus, vaislas El un I klases aitas var pārdod sākot no 3 mēnešu vecuma (pēc atšķiršanas vērtējuma 70 dienu vecumā, nocirpšanas, kā arī izmeklējuma rezultātiem par iekšējo un ārējo parazītu klātbūtni).

Pārējās šķirnes aitu audzēšanas saimniecības, šķirnei aitas pārdod pēc pārbaudes uz *Maedi Visna* slimību un ekso- un endo parazītu klātbūtni.

Saimniecībām, kurās pēc pārbaudes konstatē uz *Maedi Visna* pozitīvi reaģējošas aitas, ganāmpulkā atkārtoti jāizmeklē visas aitas un teļi, kuri ir vecāki par gadu.

Audzējamās aitas (ne jaunākas par 12 mēnešiem), var pārdot saimniecības, kurās veic pārraudzību un aitas ir novērtējis aitu vērtēšanas eksperts atbilstoši Cilstadarba programmas prasībām.

Vaislai var pārdot arī pieaugušās aitu mātes, kuru vērtējums atbilstoši Cilstadarba programmas prasībām ir El vai I klase.

Pārdodot aitas, pārdevējam jāizsniedz pircējam aitu izmeklējumu rezultāti uz *Maedi Visna* un parazītu klātbūtni.

Pamatojoties uz zootehniskās un veterinārās diagnostikas uzskaites dokumentiem, katram pārdodamajam dzīvniekam jāizraksta izcelsmes sertifikāts vai ciltskartīte, kuru apstiprina Biedrības nozīmētais speciālists, norādot tajā, kādiem mērķiem pārdodamais dzīvnieks izmantojams (šķirnes aitu audzēšanas ganāmpulkam vai ganāmpulkam gaļas jēru ieguvei).

PIELIKUMI

Šķirnes aitu audzēšanas saimniecību statusa piešķiršanas kārtība

1. Lai iegūtu šķirnes aitu audzēšanas saimniecības statusu, saimniecībai vismaz vienu pārraudzības gadu jāīsteno ganāmpulka izkopšanas plāns, kas saskaņots ar biedrību „Latvijas Aitu audzētāju asociācija”, turpmāk tekstā biedrība.
2. Saimniecībā uz 01.07. jābūt vismaz 30 aitu mātēm, kuras pieder vienai šķirnei.
3. Saimniecība, kas pretendē uz šķirnes aitu audzēšanas saimniecības statusa iegūšanu, pēc aitu ganāmpulka novērtēšanas, Biedrībai iesniedz iesniegumu (1. pielikums), kuram pievieno:
 - ganāmpulka raksturojumu;
 - ganāmpulka izkopšanas plānu.
4. Saimniecības apsekošanai Biedrība izveido komisiju:
 - Biedrības valdes priekšsēdētājs vai tā pilnvarota persona;
 - Aitu vērtēšanas eksperti.
5. Komisijas priekšsēdētājs ir Biedrības valdes priekšsēdētājs vai tā pilnvarota persona. Komisija ir darboties spējīga trīs cilvēku sastāvā, obligāti piedaloties tās priekšsēdētājam vai pilnvarotai personai.
6. Komisija mēneša laikā no iesnieguma saņemšanas brīža apseko saimniecību.
7. Saimniecības novērtēšana notiek saskaņā ar šķirnes aitu audzēšanas saimniecību atestācijas kritērijiem (4. pielikums). Lai piešķirtu vai saglabātu šķirnes aitu audzēšanas saimniecības statusu, novērtēšanas gaitā iegūtais punktu skaits nedrīkst būt mazāks kā 70.
8. Komisija par apsekošanas gaitu sastāda aktu 2 eksemplāros, no kuriem viens paliek saimniecības īpašniekam, viens Biedrībai (2. pielikums).
9. Biedrība apkopo un iesniedz LDC informāciju par saimniecībām, kurām piešķirts šķirnes aitu audzēšanas saimniecības statuss. LDC minēto saimniecību sarakstu ievieto un aktualizē savā mājas lapā internetā.
10. Biedrība ne retāk kā reizi piecos gados apseko šķirnes aitu audzēšanas saimniecības ganāmpulku, sastāda apsekošanas aktu un pieņem lēmumu par šķirnes saimniecības statusa saglabāšanu vai darbības apturēšanu.
11. Apsekošanas izmaksas, saskaņā ar noslēgto līgumu (3. pielikums), sedz apsekojamā saimniecība.

Iesniedzējs _____
(fiziskai personai - vārds, uzvārds, personas kods; juridiskai personai – veids, nosaukums, reģistrācijas Nr.)

**Iesniedzēja
adrese** _____

Biedrībai „Latvijas Aitu audzētāju asociācija”

IESNIEGUMS

Par šķirnes aitu audzēšanas saimniecības statusa piešķiršanu

Lūdzu apsekot ganāmpulku, lai pretendētu uz šķirnes aitu audzēšanas saimniecības statusa piešķiršanu.

Pielikumā:

1. Ganāmpulka raksturojums.
2. Ganāmpulka izkopšanas plāns.

(datums)

(paraksts)

AKTS Nr. _____

_____ 2011. gada _____

par saimniecības atbilstību šķirnes aitu audzēšanas statusam

Komisija:

un saimniecības pārstāvis _____

veicot aitu audzēšanas saimniecības _____
apsekošanu, pamatojoties uz aitu audzēšanas saimniecības darba novērtēšanas kritērijiem,
konstatēja:

1. Saimniecības ganāmpulks ir reģistrēts un aitas apzīmētas atbilstoši normatīvajiem aktiem

2. Saimniecība vismaz gadu īsteno ganāmpulka izkopšanas plānu

3. Saimniecība ganāmpulku pārrauga saskaņā ar aitu pārraudzības kārtību un Ciltsdarba programmu aitkopībā _____

4. Saimniecības ganāmpulks ir izmeklēts saskaņā ar veterinārmedicīnas jomu regulējošiem normatīvajiem aktiem un Biedrības izvirzītajām prasībām

5. Saimniecība pilda Aitkopības ciltsdarba programmā noteiktās šķirnes saimniecības funkcijas (audzē un pavairo šķirnes aitas) _____

6. Saimniecība pārbauda vaislas teļus, kā arī ganāmpulka atražošanai izmanto sertificētus vaisliniekus _____

7. Dažāda vecuma aitas tiek turētas atbilstoši prasībām _____

Priekšlikumi:

Komisija

LĪGUMS Nr. _____

Rīgā _____

Biedrības „Latvijas aitu audzētāju asociācija” valdes priekšsēdētāja/as.....personā, turpmāk tekstā - Biedrība un

(šķirnes aitu audzēšanas saimniecības nosaukums un īpašnieks) turpmāk tekstā - Uzņēmums,
katrs atsevišķi un abi kopā saukti - Puses, noslēdz līgumu par sekojošo:

1. LĪGUMA PRIEKŠMETS

- 1.1. Šķirnes aitu audzēšanai nepieciešamās informācijas un konsultāciju sniegšana Uzņēmumam ar mērķi izpildīt Ciltsdarba programmā izvirzītos uzdevumus.
- 1.2. Šķirnes dzīvnieku iegādes organizēšana Latvijā un ārvalstīs.

2. UZŅĒMUMA TIESĪBAS UN PIENĀKUMI

- 2.1. Veikt šķirnes aitu audzēšanu atbilstoši Ciltsdarba programmai.
- 2.2. Pieprasīt un saņemt nepieciešamo informāciju un konsultācijas, lai nodrošinātu Uzņēmuma atbilstību izvirzītajam šķirnes aitu audzēšanas saimniecības statusam.
- 2.3. Atbilstoši veterinārajām prasībām, nodrošināt Biedrības darbinieku saimniecību apmeklējumu un dzīvnieku apskati.
- 2.4. Samaksu par sniegtajiem pakalpojumiem veikt atbilstoši LAAA apstiprinātajam cenrādī.

3. BIEDRĪBAS TIESĪBAS UN PIENĀKUMI

- 3.1. Koordinēt un metodiski vadīt šķirnes aitu audzēšanas darbu saskaņā ar Ciltsdarba programmu aitkopībā.
- 3.2. Veikt šķirnes aitu audzēšanas saimniecību apsekošanu un atestāciju.
- 3.3. Apmeklēt Uzņēmumu un pārbaudīt šķirnes dzīvniekus, to turēšanas un ēdināšanas apstākļus.
- 3.4. Koordinēt Uzņēmuma šķirnes dzīvnieku pārdošanu Latvijā.
- 3.5. Informēt Uzņēmumu par izstrādāto pasākumu izpildi un jaunu darbības veidu uzsākšanu.
- 3.6. Piedalīties valsts subsīdiju mehānisma izveidē un realizācijā aitkopībā.
- 3.7. Lauzt līgumu, ja Uzņēmums nepilda Ciltsdarba programmā izvirzītās prasības.

4. PUŠU ATBILDĪBA

- 4.1. Uzņēmums atbild par Ciltsdarba programmā izvirzīto uzdevumu izpildi.

4.2. Biedrība atbild par savlaicīgu jaunākās informācijas izziņošanu, šķirnes saimniecību apsekošanu un atestāciju, apmācības kursu organizāciju.

5. NOSLĒGUMA NOTEIKUMI

5.1. Līgums stājas spēkā ar parakstīšanas brīdi un ir beztermiņa. Jebkuri šī līguma grozījumi un pielikumi ir jānoformē rakstveidā.

5.2. Puses ir tiesīgas lauzt līgumu:

- pēc vienas Puses iniciatīvas, rakstveidā paziņojot par to otrai Pusei vismaz trīs mēnešus iepriekš un pilnībā izpildot savas, no šī līguma izrietošās, saistības;
- Pusēm rakstveidā vienojoties.

5.3. Ja kādai no Pusēm mainās juridiskais statuss, adrese, rekvizīti, vai līgumā paredzētās darbības virziens, par to rakstiski jāpaziņo otrai pusei.

5.4. Strīdus, ja tādi rodas šī līguma darbības ietvaros, jārisina sarunu ceļā. Ja vienošanos panākt nav iespējams, lietu nodod izskatīšanai Rīgas Starptautiskajai Šķīrējtiesai saskaņā ar šīs šķīrējtiesas reglamentu-viena tiesneša sastāvā.

5.5. Līgums sastādīts divos eksemplāros, no kuriem viens glabājas pie Uzņēmuma, otrs- Biedrībā.

6. PUŠU REKVIZĪTI

Biedrība "Latvijas Aitu audzētāju asociācija"

"Klimpas", Jeru pag. Rūjienas novads,
LV - 4234
Reģ. Nr. 4000804191,
Nod. maks. Nr. 40008041914
A/S „SEB banka”
Kods: UNLALV2X
Norēķinu konts: LV20 UNLA 005 001 813 221 6

LAAA
Valdes priekšsēdētājs/a

**Aitu audzēšanas saimniecības darba
novērtēšanai izmantojamie kritēriji**

	Vērtēšanas kritēriji	Punkti	Iegūti
1.	Vaislas teķu kvalitāte: Sertificēti vaislas un El klases pārbaudes teķi Grūsno aitu māšu īpatsvars 90% un vairāk Grūsno aitu māšu īpatsvars 80-89%	10 5 5 3	
2.	Atnesušos aitu māšu kvalitāte: 90% un vairāk atbilst El klases prasībām 80 - 89% atbilst El un I kases prasībām 70 - 79% atbilst El un I klases prasībām <i>Auglība:</i> 180% un vairāk 170-179% 140-169% 130 – 139%	20 10 7 3 10 7 5 3	
3.	Jēru izaudzēšana <i>Jēru kvalitāte 70 dienu vecumā</i> 90% un vairāk atbilst El klases prasībām 80 - 89% atbilst El klases prasībām 80% un vairāk atbilst El un I klases prasībām 70 - 79% un vairāk atbilst El un I klases prasībām <i>Jēru saglabāšana (no visiem dzimušajiem):</i> 95% un vairāk 80-94%	20 10 7 5 3 10 7	
4.	Audzējamo aitu kvalitāte (365 dienu vecumā): 90% un vairāk atbilst El klases prasībām 80% un vairāk atbilst El un I klases prasībām	10 10 7	
5.	Ganāmpulka pārraudzība un ciltsdokumentu aizpildīšanas precizitāte Precīza jēru dzīvmasas novērtēšana (svari, to precizitāte) Aitkopības žurnālā un ciltskartītēs izdarīto ierakstu precizitāte: Aitkopības uzskaites žurnāls (aitu mātes un jēri) Aitkopības uzskaites žurnāls (audz. dzīvnieki) Aitu māšu ciltskartīte Vaislas teķu ciltskartīte	10 4 6 1 1 2 2	
6.	Dzīvnieku veselības stāvoklis, sanitārais stāvoklis fermā un tās apkārtne Sanitārām un labturības prasībām atbilstoša dzīvnieku novietne. Sakopta apkārtne, mēslu uzglabāšanas vieta.	15 3	

	Izdarīti diagnostiskie izmeklējumi saskaņā ar PVD dzīvnieku infekcijas slimību Valsts uzraudzības noteikto plānu un Biedrības izvirzītajām prasībām, Izmeklējumi uz infekcijas slimībām negatīvi. Parazitoloģiskie izmeklējumi tiek veikti regulāri (vismaz reizi gadā), pēc nepieciešamības seko dzīvnieku attārpošana, kas atzīmēta veterināro pasākumu žurnālā (<i>žurnālā jābūt atzīmēm, par veterinārārsta vizītēm</i>) Aitas izskatās veselīgas (nav pazīmju, ka aitām būtu ectoparazīti, nagu saslimšanas u.c.), jēriem astes ir tīras, kas liecina par dzīvnieku veselību un efektīvu attārpošanas programmu.	3 2 4 3	
7.	Aitu audzēšana, selekcionēšana un pavairošana Palielināts pamatganāmpulks vai pardoti vaislai 15% un vairāk no aitu kopskaita Palielināts pamatganāmpulks vai pardoti vaislai līdz 15% no aitu kopskaita	5 5 3	
8.	Ganāmpulka izkopšanas plāns, tā prezentācija (salīdzina dzīvnieku un saimniecības vērtējumu par pēdējo vērtēšanas gadu)	5	
9.	Novitātes pasākumi nozares popularizēšanā	5	
	Kopā	100	

Atestācijas vai apsekošanas dienā dzīvniekiem jāatrodas fermā vai aplokā pie fermas, lai komisija varētu veikt dzīvnieku apskati dabā.

Jābūt apskatāmiem visiem zootehniskās uzskaites un ciltsdokumentiem. Jāuzrāda svāri ar ko novērtē dzīvnieku dzīvmasu un rezultāti par izmeklējumiem uz slimībām.

Uz *Maedi Visna* slimību pozitīvie teļi un aitas, kā arī pozitīvo aitu pēcnācēji pakļauti piespiedu kaušanai ne vēlāk kā 2 nedēļu laikā pēc analīžu rezultātu saņemšanas.

Komisijas priekšlikumi:

Komisija:

Ganāmpulka īpašnieks: _____

Veterinārārsts

(vārds, uzvārds)

Darba vieta

(uzņēmuma, s-bas u.c. nosaukums, pagasts, licences Nr.)

Datums

(gads/datums/mēnesis)

VETERINĀRĀ APLIECĪBA

Nr.

Dzīvnieka īpašnieks

(Vārds, uzvārds/ uzņēmuma nosaukums, personas kods/ reģistrācijas Nr.)
(Adrese)

Dzīvnieka

suga

kārta

vecums

skaits

Lopkopības produkcijas veids

(dzīvnieki (identifikācijas Nr.), gaļa, piens un to produkti, olas, medus u.c.)

Diagnostiskie izmeklējumi

Profilaktiskās imunizācijas

Klīniskās apskates rezultāti

(pirmspārdošanas klīniskās apskates rezultāti)

Atļauts nosūtīt

(atļaušanai, pārdošanai, izsolei u.c. veterinārās ekspertīzes veikšanai)

Apliecība derīga līdz

Veterinārārsta paraksts

Aitu un teķu eksterjera kļūdu apzīmējumi

Ķermeņa daļas	Eksterjera kļūdu raksturojums	Kļūdas apzīmējums, Nr	Brāķēt		
			audzējamās aitas	audzējamās teķus	jērus atšķirot
Galva	nepareizs sakodiens	1	x	x	x
	kustīgi vai cieti ieradži	16		x	x teķi
	balti segmati uz sejas vai ausīm	17		x	x teķi
Skausts	šaurš, maz muskuļots	2		x	
Krūtis	šaurš, saspiestas krūtis	3		x	
	iežmauga aiz lāpstiņām	4		x	
Mugura	ieliekta mugura	5		x	
	izliegta mugura	6		x	
Vēders	nokāries	7		x	
	ierauts	8		x	
Krusti	nolaideni, šauri, ķīļveida krusti	9		x	
	sašaurināta pakalējā daļa	10		x	
Kājas	miksti vēžiši	11	x	x	x
	X veida kāju stāvotne	12	x	x	x
	zobenveida kāju stāvotne	13	x	x	x
	mucveida kāju stāvotne	14	x	x	x
	balti segmati	17		x	x teķi
Vilnsega	melni, pigmentēti vilnas matiņi	15	x	x	x
Sēklinieki	nesimetriski, lieli vai mazi, kriptorhisms	18		x	x
Tesmens	nesimetrisks, pupi lieli vai mazi	19	x		

1. Vaislas teķu pēcnācēju kontrolizaudzēšanas/ kontrolnobaršanas metodika

Viens no galvenajiem uzdevumiem ir izlīdzinātas pēcnācēju grupas izveide.

1.1. Jēru izlase

Kontrolizaudzēšanai un kontrolnobaršanai izlasa jērus no šķirnes aitu audzēšanas saimniecībām, kas ir brīvas no infekcijas slimībām.

Katru gadu pārbaudei iekļauto vaislas teķu sarakstu apstiprina biedrības „Latvijas Aitu audzētāju asociācija” selekcijas grupas speciālisti.

No viena vaislas teķa kontrolizaudzēšanai/ kontrolnobaršanai izvēlās 8 vīriešu kārtas (nekastrētus) pēcnācējus (no kuriem vismaz 6 jābūt dzimušiem kā dvīņiem). Viena un tā pašā vaislas teķa pārbaudi var veikt 2 gadus, ar mērķi iegūt lielāku pēcnācēju skaitu un palielinātu iegūto rezultātu ticamību.

Kontrolizaudzēšanas/ kontrolnobaršanai vaislas teķa pēcnācējus izlasa ar aprēķinu, lai adaptācijas periodu varētu uzsākt ne vēlāk kā 3 mēnešu vecumā.

No viena vaislas teķa kontrolizaudzēšanai/ kontrolnobaršanai izlasīto pēcnācēju vecuma starpība nevar būt lielāka par 10 dienām un dzīvībai jāatbilst konkrētās šķirnes El klases prasībām. Kontrolizaudzēšanai izlasa tikai tos dzīvniekus, kuru attīstības rādītāji atbilst šķirnes standartiem, nav redzamu eksterjera kļūdu un vērtējums ir vismaz 18 punkti.

1.2. Adaptācijas periods

Kontrolizaudzēšanas/ kontrolnobaršanai izlasītos jērus transportē uz kontrolizaudzēšanas vietu, pārbauda to identifikāciju, veterināros dokumentus un fiksē dzīvnieka dzīvībai.

Pirms kontrolizaudzēšanas/ kontrolnobaršanas sākuma, jēriem nodrošina 2 nedēļu adaptācijas periodu jaunajos turēšanas un ēdināšanas apstākļos, pakāpeniski pieradinot pie lopbarības, kuru izmantos kontrolizaudzēšanas vai kontrolnobaršanas laikā.

Adaptācijas periodā, kā arī pārējā pārbaudes laikā teķus turēs grupās (viens vaislinieka pēcnācēji vienā aizgaldā pa 4).

Adaptācijas, kontrolizaudzēšanas vai kontrolnobaršanas periodā piedāvātajai barības devai jānodrošina dzīvnieka augšanai un attīstībai nepieciešamās barības vielas. Lai to noteiktu, regulāri (mainot barības līdzekļus) jāveic barības sastāva analīzes.

Adaptācijas perioda beigās, dzīvniekiem jābūt pieradinātiem pie turpmākā periodā izēdināmiem barības līdzekļiem. Adaptācijas perioda laikā seko dzīvnieku veselības stāvoklim.

1.3. Kontrolnobaršanas periods

Plānotais kontrolnobaršanas periods vidēji 3 mēneši jeb 90 dienas. Teķa pārbaudei pēc pēcnācēju kvalitātes, kontrolizaudzēšanai izvēlēsies līdz 4 kvalitatīvus pēcnācējus, kuru dzīvībai 60 – 90 dienu vecumā sasniegusi 18 līdz 30 kg (atkarībā no vaislas teķa šķirnes). No pēcnācējiem 50% var būt dzimuši kā vieninieki. Kontrolnobaršanas laikā veikt periodisku dzīvībai kontroli (1 reizi mēnesī). Kontrolnobaršanas beigās vismaz 3 aitu vērtēšanas eksperti novērtēs jēru eksterjeru, atbilstoši izstrādātajai eksterjera lineārās vērtēšanas metodikai (skat. Cilstadrba programmas 8. nodaļu).

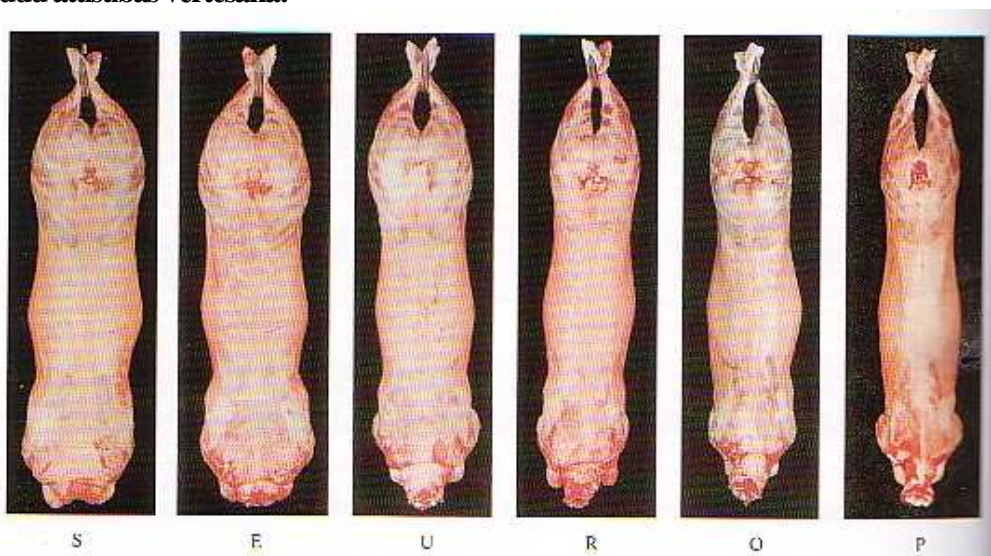
Kontrolnobaršanas laikā uzskaitīs patērētās pamatbarības un galvenokārt spēkbarības apjomu (grupai). Barības apjoms netiek ierobežots. Novērtēs patērētās lopbarības daudzumu (kg), barības sausni (kg), enerģiju (NEL MJ) un proteīna (g) patēriņu 1 kg dzīvmasas pieauguma ražošanai.

Pēc kontrolnobaršanas perioda beigām, veiks kontrolkaušanu. Pēc kaušanas noteiks kautmasu, kg; aprēķinās kautiznākumu, %; noteiks taukaidu slāni virs 6/ 7 vai 13. ribas un muskuļacs laukumu (arī ar ultrasonogrāfa palīdzību). Novērtēs liemeņa kvalitāti pēc liemeņa muskuļaudu attīstības un taukaidu noslāņojuma liemeņa iekšpusē un ārpusē (pēc ES standarta).

Jēru kontrolkaušanas rezultātu novērtējums

Pēc kaušanas veiks jēru liemeņu kvalitātes vērtēšanu, izmantojot ES pieņemto liemeņu vērtēšanas metodiku.

Muskuļaudu attīstības vērtēšana:



1. attēls. Liemeņu klasifikācija pēc muskuļaudu attīstības (Exterieurbeurteilung landwirtschaftlicher Nutztiere, 2002).

1. tabula

Liemeņu iedalījums klasēs pēc muskulatūras attīstības pakāpes (EEC, Nr. 123/92; EEC, Nr. 461/93; LV 298:2000)

Klase	Novērtējums	Apraksts
S	Ļoti teicami attīstīta muskulatūra	Liemeņa gurnu daļa klāta ar dubultu muskulatūru, profils ļoti izteikti izliekts, muguras daļa ļoti izteikta, ļoti izteikti plata un noapaļota, lāpstiņas daļa izteikti izliekta, ļoti izteikti noapaļota.
E	Teicami attīstīta muskulatūra	Liemeņa gurnu daļa izteikti noapaļota, profils īpaši izliekts, muguras daļa īpaši izliekta, ļoti plata un noapaļota līdz lāpstiņu daļai, lāpstiņu daļa izteikti izliekta un noapaļota.
U	Ļoti labi attīstīta muskulatūra	Liemeņa gurnu daļa noapaļota, profils izliekts, muguras daļa plata un noapaļota līdz lāpstiņu daļai, lāpstiņu daļa izliekta un noapaļota.
R	Labi attīstīta muskulatūra	Liemeņa gurnu daļas profils galvenokārt taisns, muguras daļa noapaļota, bet šaurāka līdz lāpstiņu daļai, lāpstiņu daļa labi attīstīta, bet mazāk noapaļota.
O	Vidēji attīstīta muskulatūra	Liemeņa gurnu daļas profilā iezīmes uz nelielu ieliekumu, muguras daļa šaura un nenoapaļota, lāpstiņu daļā iezīmes uz sašaurinājumu un nepietiekošu noapaļojumu.
P	Vidēji attīstīta muskulatūra	Liemeņa gurnu daļas profils no ieliekta līdz ļoti ieliekam, muguras daļa šaura un ieliekta ar izvirzītiem kauliem, lāpstiņu daļa šaura, plakana ar izvirzītiem kauliem.

Liemeņu iedalījums klasēs pēc tauku noslāņojuma pakāpes uz liemeņa ārējās un iekšējās virsmas (EEC, Nr. 123/92; EEC, Nr. 461/93; LVS 298:2000)

Klase	Tauku noslāņojuma vieta	Apraksts	
1. Ļoti zems	Ārējā virsma	Tauku noslāņojuma iezīmes vai to nav	
	Iekšējā virsma	Vēdera dobumā	Ap nierēm tauku noslāņojuma iezīmes vai to nav
		Krūšu dobumā	Starp ribām tauku noslāņojuma iezīmes vai to nav
2. Zems	Ārējā virsma	Tauku noslāņojums vietām niecīgs, var arī nebūt	
	Iekšējā virsma	Vēdera dobumā	Ap nierēm tauku noslāņojuma pēdas vai plāns tauku noslāņojums
		Krūšu dobumā	Starp ribām skaidri saskatāmi muskuļi
3. Vidējs	Ārējā virsma	Neliels tauku noslāņojums noklāj daļēji vai visu liemeņa virsmu. Nedaudz biežāks tauku slānis uz astes pamatnes	
	Iekšējā virsma	Vēdera dobumā	Neliels tauku noslāņojums pārklāj daļēji vai pilnīgi nierēs
		Krūšu dobumā	Starp ribām vēl ir skaidri saskatāmi muskuļi
4. Augsts	Ārējā virsma	Biezs tauku noslāņojums pa visu liemeņa virsmu, iespējams plānāks uz liemeņa malām, bet sabiezināts plecu daļā	
	Iekšējā virsma	Vēdera dobumā	Tauku noslāņojums pilnībā pārklāj nierēs
		Krūšu dobumā	Starpribu muskuļi var būt caurausti ar taukiem, tauku noslāņojums var būt redzams pie ribām
5. Ļoti augsts	Ārējā virsma	Ļoti biezs tauku noslāņojums, atsevišķās vietās izteikti tauku laukumi	
	Iekšējā virsma	Vēdera dobumā	Biezs tauku noslāņojums pilnībā pārklāj nierēs
		Krūšu dobumā	Starpribu muskuļi caurausti ar taukiem, tauku noslāņojums redzams pie ribām

Sadarbībā ar LLU Lauksaimniecības fakultātes Agrobiotehnoloģijas institūta zinātniekiem, veiks liemeņu sadali pa audu grupām un izvērtēs to attiecības.

Krustojuma jērus pārbaudīs tikai kontrolnobaršanā, lai ieteiktu labākos krustojuma variantus ar Latvijas tumšgalves aitām.

Lai novērtētu bioloģiskās ražošanas sistēmā iegūtās lopbarības izēdināšanas efektivitāti, plānots no saimniecībām, iegādātos 4 jērus un nobarot ar atbilstoši sagatavotu lopbarību. Salīdzināt iegūtos rezultātus ar intensīvi nobarotajiem un izdarīt secinājumus.

1.3. Kontrolizaudzēšanas periods

Vaislas teķu četrus pēcnācējus (dvīņus, kuru vērtējums nav zemāks par 18 punktiem) audzēs līdz vismaz 12 mēnešu vecumam. Novērtēs pēc pilnās vērtēšanas skalas (skat. Cilstdaba programmas 8. nodaļu), pārbaudīs uz *Skrepi* genotipu un vaislai derīgos piedāvās izolē,

organizējot starptautiska mēroga teķu ciltsvērtības novērtēšanas pasākumu (kontrolizaudzēšanas stacijā).

Plānotais kontrolizaudzēšanas periods vismaz 9 mēneši. Kontrolizaudzēšanas perioda pirmajā un pēdējā dienā reģistrē - katra dzīvnieka identitātes numuru, dzīvsmasu un svēšanas datumu un uzskaita kopējo dzīvsmasas pieaugumu.

Kontroizaudzēšanas periodam iekārto žurnālu, kurā katru dienu ieraksta novērojumus par kontrolizaudzēšanas norisi, veterinārajām manipulācijām un jebkuru citu notikumu, kas ietekmē kontrolizaudzēšanā esošos dzīvniekus.

Visā kontrolizaudzēšanas periodā neierobežotā daudzumā nodrošina – dzeramo ūdeni, minerālbarību (t.sk. sāli) un labas kvalitātes sienu. Pārējos barības līdzekļus sabalansē atsevišķi katrai kontrolizaudzēšanā esošai dzīvnieku grupai, ar aprēķinu lai barības deva par 10% pārsniegtu attiecīgajai dzīvnieku grupai nepieciešamo barības devu parastos turēšanas apstākļos. Lai nodrošinātu nagu un vispārējā veselības stāvokļa nostiprināšanos, kontrolizaudzēšanas laikā nodrošina jēriem pastaigas, vasarā ganības.

1.4. Kontrolnobarošanas/ kontrolizaudzēšanas rezultātu novērtējums un dzīvnieku realizācija

Pēc kontrolnobarošanas/ kontrolizaudzēšanas apkopos iegūtos datus, aprēķinās dzīvsmasas pieaugumu kontrolnobarošanas/ kontrolizaudzēšanas laikā, aprēķinās patērēto barības daudzumu kopā un barības patēriņu par barības līdzekļiem, kā arī viena dzīvsmasas kilograma ieguvei patērēto barības daudzumu, proteīna un enerģijas patēriņu katra teķa pēcnācēju grupai. Apkopos iegūto informāciju un nosūtīs Lauksaimniecības datu centram datu bāzes papildināšanai.

Izaudzētos vaislas teķus pārdos izolē. Vaisliniekus, kuru pēcnācēji ieguvuši neatbilstošu vērtējumu, piedāvās kaušanai.

Izstrādāto metodiku precizē pēc iepriekšējā gada pierdzēs, ņemot vērā stacijā identificētās nepilnības.